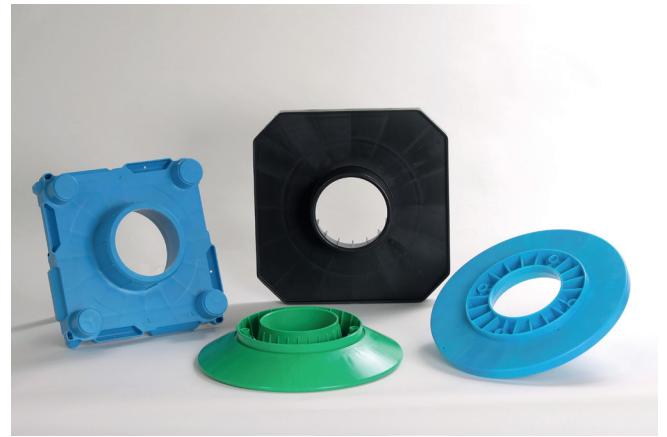


# Flasques

Endwalls



Autres coloris sur demande/  
Other colors on request



## Caractéristiques techniques

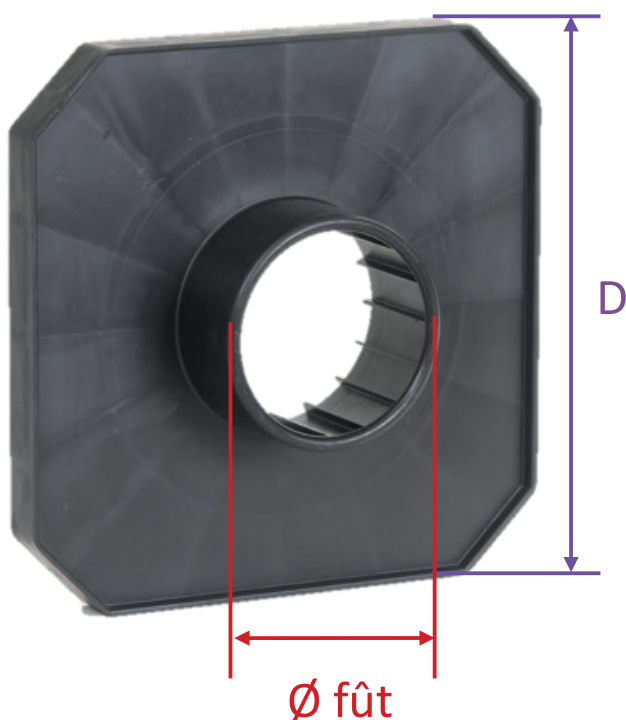
Technical characteristics

### Système breveté de suremballage de bobine allant de 20 kg à 4 tonnes

Registered packaging system for film-reels from 20 kg up to 4 tons

|  |            |         |         |         |         |         |         |           |
|--|------------|---------|---------|---------|---------|---------|---------|-----------|
| Diamètre max de la bobine / Diameter (D) | 290        | 380     | 485     | 585     | 680     | 800     | 850     | 960/1000  |
| Dimensions mm<br>Dimensions mm           | 310x310    | 400x400 | 505x505 | 605x605 | 700x700 | 800x860 | 860x880 | 1100x1000 |
| Ø Fût / Ø Plug mm                        | 76-150-152 |         |         |         |         | 152     | 152     | 151       |
| Matière / Raw material                   | PS         |         |         |         |         |         |         |           |
| Unité d'emballage<br>Packaging           | 240        | 120     | 80      | 40      | 40      | 36      | 36      | 28        |

|                     | Pour flasques<br>For endwalls | Ø Fût / Ø Plug | Unité d'emballage<br>Packaging | Matière/<br>Raw material |
|---------------------|-------------------------------|----------------|--------------------------------|--------------------------|
| Embout / Plug 150.5 | 800x860 et 860x880            | 150.5          | 36                             | PP                       |



## Conditionnement

Packaging

Dimensions palette / Dimensions pallet  
Europalettes housées

950 x 1200 (Pallet type CP2)

800 x 1200 (Pallet type CP2)

1000 x 1200 (Pallet type CP1)