

Catalogue

Produits Hyléance

Hyléance products catalogue

VOTRE CONCEPTEUR ET FABRICANT DE PIÈCES PLASTIQUES
EN INJECTION ET EXTRUSION SOUFFLAGE
Your designer and manufacturer of injected and blow moulded plastic parts



Le groupe Hyléance

www.hyleance.com

Un peu d'histoire

Hyléance est un groupe familial industriel français spécialisé dans la transformation des plastiques par injection et extrusion soufflage avec 3 sites de production basés dans l'Ain : Hyléance Pack & Hyléance Soufflage, et le Jura : Hyléance Tech

Nos savoir-faire s'adressent à plusieurs marchés : alimentaires, aménagements extérieurs, chimie et entretien, éco-environnement, industrie, santé - hygiène - beauté et distributeurs d'emballages.

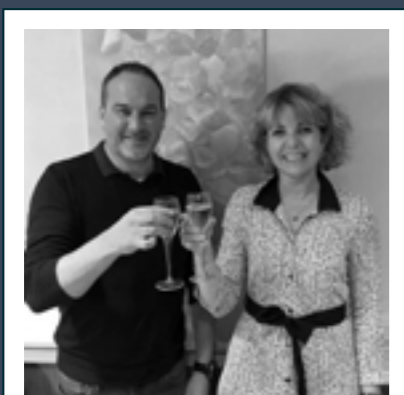
Some background

Hyléance is a French family-owned industrial group specializing in plastics processing through injection and extrusion blow molding, with three production sites located in the Ain region (Hyléance Pack & Hyléance Soufflage) and the Jura region (Hyléance Tech).

Our expertise covers a wide range of markets: food, outdoor facilities, chemistry and home care, eco-environment, industry, health - hygiene - beauty and packaging distributors.

Quelques Chiffres

Some Figures



Philippe Dalloz

Emmanuelle Perdrix



225 collaborateurs
employees



45 M€ de chiffre d'affaires
Sales



3 pôles métiers (Ain & Jura)
production sites



67 presses à injecter
injection moulding machines

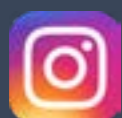
27 souffleuses
blow moulding machines



7 000 T de matières transformées par an
of processed materials per year

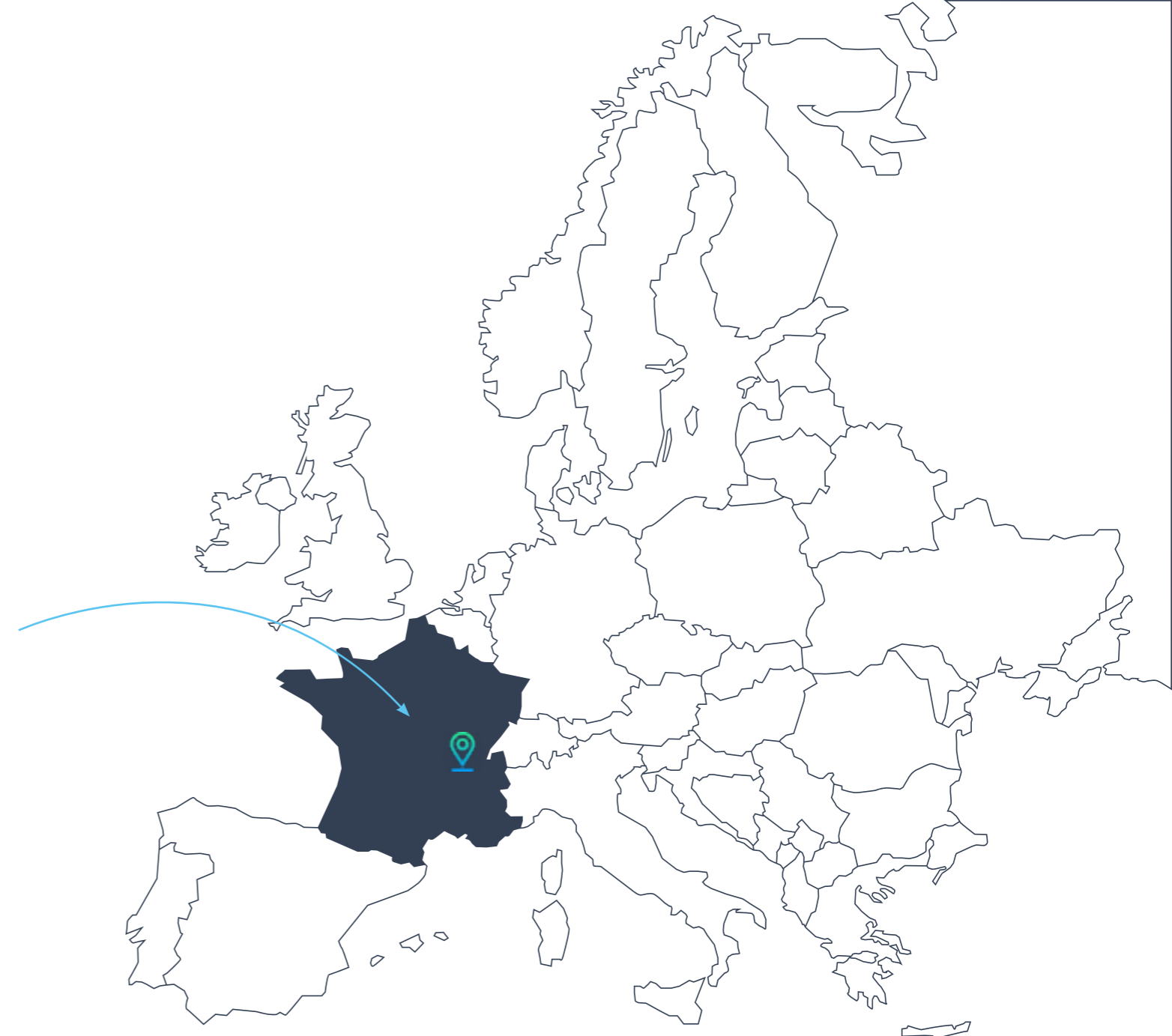
SUIVEZ-NOUS

FOLLOW US



Où sommes-nous ?

Our plants



Hyléance Pack
Siège social Hyléance
Head office Ceyzériat (01)

ISO 9001
 ISO 14001
 ISO 50001
 BRCGS « Packaging Materials »
 Label MORE
 GPI*

Hyléance Tech
 Lavans-lès-Saint Calude (39)

ISO 9001
 Label MORE
 GPI*

Hyléance Soufflage
 Nivigne-sur-Suran (01)

ISO 9001
 Label MORE
 GPI*



Alimentaire / *Food*

Animale - Humaine
Animal - Human



Aménagements extérieurs / *Outdoor Facilities*

Agriculture - Loisirs - Voirie
Agriculture - Leisure - Roads



Chimie et Entretien / *Chemistry and Home Care*

Fluides - Home care/désinfection
Fluids - Home care/disinfection



Éco-environnement / *Eco-environment*

Eau - Gaz - Recyclage
Water - Gas - Recycling



Industrie / *Industry*

Systèmes d'enroulement - Logistique isotherme - Mobilité -
Horlogerie - BTP - Bâtiment Traçabilité - Traitement de l'air
*Rolling up systems - Isothermal - Mobility - Watchmaking - Construction -
Building Traceability - Air Treatment*



Santé, Hygiène, Beauté / *Health, Hygiene, Beauty*

Animale - Humaine
Animal - Human



Distributeurs d'emballages

Packaging distributors

Nos savoir-faire

Our know-how



La TEAM



Nathalie BRAILLON
Directrice commerciale Groupe
Group commercial director

+33 (0)6 30 20 04 20
nathalie.brailon@hyleance.com



Laurence BARTHES
Directrice de Marchés
Markets director

+33 (0)6 15 17 74 19
laurence.barthes@hyleance.com



Emmanuel GUERIN
Responsable de Marchés
Markets manager

+33 (0)7 56 30 20 43
e.guerin@hyleance.com



Pierre-Emmanuel VINCENT
Responsable de Marchés
Markets manager

+33 (0)6 30 75 34 13
pe.vincent@hyleance.com



Laure PELLIN
Responsable de Marchés
Markets manager

+33 (0)7 85 06 12 70
laure.pellin@hyleance.com



Emmanuelle SELLIER
Assistante Commerciale
Sales assistant

+33 (0)4 74 51 79 16
emmanuelle.sellier@hyleance.com



Audrey ALMEIDA-GOMES
Assistante Commerciale
Sales assistant

+33 (0)3 84 42 88 46
a.almeida-gomes@hyleance.com



Isabelle GREGIS
Assistante Commerciale
Sales assistant

+33 (0)4 74 51 77 15
isabelle.gregis@hyleance.com

LE GÉNÉRAL

LEGEND



Le pourcentage indique la quantité de matière recyclée utilisée pour la fabrication du produit

The percentage indicates the amount of recycled material used to manufacture the product



Produit inviolable.
Produit comportant un système d'inviolabilité, prouvant qu'il n'a jamais été ouvert et utilisé

*Tamper-evident product.
Product with a tamper-evident system, proving that it has never been opened and used*



Produit personnalisable (étiquette, logo, décoration...)

Customizable product (label, logo, decoration, etc.)



Sécurité enfant

Childproof



Indice Tactile de Danger (ITD)

Tactile warning of danger (TWD)



"100% recyclable" Le produit sur lequel figure ce symbole se recycle.
Il indique que le produit est 100% recyclable.

*"100% recyclable" The product bearing this symbol can be recycled.
It indicates that the product is 100% recyclable.*



Evalue le niveau global de la performance 3R de nos produits : Réduire, Réemployer, Recycler. (notation de A à E)

**Outil propre à hyl'ence, développé dans le cadre de notre stratégie RSE*

Assess the overall 3R performance level of our products: Reduce, Reuse, Recycle. (rating from A to E)

**Proprietary tool developed by Hyl'ence as part of our CSR strategy*



TABLE DES MATIÈRES

Table of contents

PACKAGINGS INJECTÉS 14

INJECTED PACKAGING

Bouchon PIPPA vissé d.29 mm	16
Bouchon PIPPA clipsé d.38 mm	17
Bouchon SOLLY clipsé d.38 mm (bimatière)	18
Cuillère DOSY	19
Pot OCTAVE clipsé	20
Barquette & Couvercle ICE 1.2 L	21
Bouchon TITTA vissé d.29mm	22
Bouchon doseur VIOLETTE gradué col PET 48. 41	23
Bouchon POUDREUR clipsé	24
Bouchon FRONTAL	25
Bouchon OCCIPITAL	26
Bouchon à visser 28/410	27
Bouchon STILIGOUTTE vissé	28
Bouchon LYS col Europa	29
Bouchon AYA col Europa	30
Insert CAMÉLÉON col Europa	31
Insert PARÉO col Europa	32
Insert ZÈBRE col Europa	33
Insert HYÈNE col GCMi 20/415	34
Bouchon SKIRT col GCMi 24/410	35
Insert OBTURATEUR	36
Insert RÉDUCTEUR	37
Roll-on PURE	38
Stick PURE	40
Twist PURE	42

PACKAGINGS SOUFLÉS 44

BLOW MOULDED PACKAGING

PuRe Bottle 300ml 28/410	46
PuRe Bottle 300ml 38/400	47
PuRe Tube 75/100ml	48
Flacon A POIGNÉE 1L	49
Flacon BASILE 250 ml & 500 ml	50
Flacon EDOUARD 1.1L	51
Flacon ERIC 125 ml	52
Flacon GASTON 750 ml	53
Flacon GABRIEL 100 ml	54
Flacon HENRI 500 ml	55
Flacon HONORÉ 1L	56
Flacon LOUIS 250 ml & 500 ml	57
Flacon LUCIEN 1L	58

Flacon MASSA 500 ml & 1 L	59
Flacon NACRÉ 150 ml & 250 ml	60
Flacon PAUL 500 ml	61
Pot OCTAVE 750 ML	62
Flacon POUDREUR 300 ml à 750 ml	63
Flacon POUDREUR 1 L	64
Flacon SPRAY 250 ml & 500 ml	65
Flacon SPRAY 750 ml & 1 L	66
Flacon ERGO 750 ml	67
Bouteille VAPO 1L	68

PIÈCES TECHNIQUES INJECTÉES 69

INJECTED TECHNICAL PARTS

Capot CITERNE AÉRIENNE	71
Capsule 3/4 SUISSE clipsée	73
Capsule INVIOLEABLE clipsée 28mm	74
Capsule JUMBO INVIOLEABLE clipsée	75
Capsule LIGHT clipsée	76
Capsule SIMPLE ANNEAU clipsée	77
Capsule URG clipsée	78
Protecteur ESSENTIEL double bague	79
Protecteur HULK double bague	80
Protecteur SIXELA double bague	81
Protecteur SIXELA clipsé	83
Protecteur CHAPEAU vissé	85
Coupelles	87
Bobines	88
Mandrins	89
Flasques	90

PIÈCES TECHNIQUES SOUFLÉES 91

BLOW MOULDED TECHNICAL PARTS

Flotteur d'hivernage POOLTEC	93
Gizzmo d'hivernage POOLTEC	96



PACKAGINGS INJECTÉS

INJECTED PACKAGING



Site de
Ceyzériat





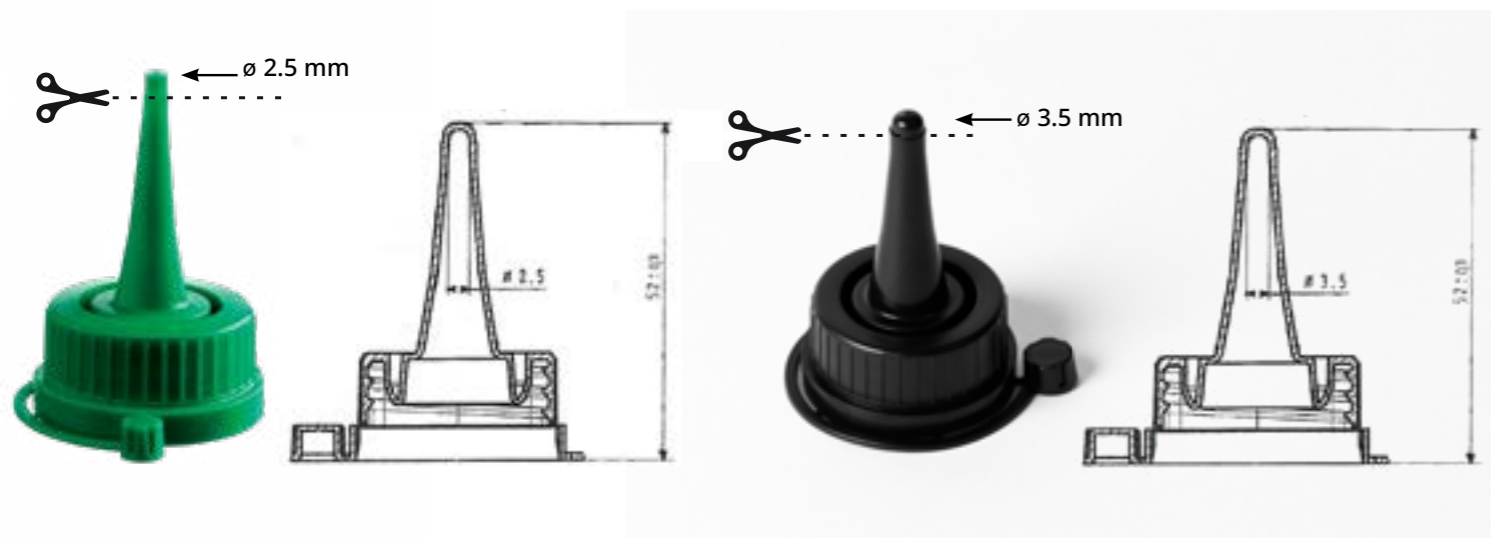
Bouchon PIPPA vissé d.29 mm

PIPPA screw-on cap d.29 mm



Coloris standards/
standard colors Autres coloris sur demande/
Other colors on request

POINTE À COUPER Cut-open spout



APPLICATIONS / Markets :

- Alimentaire / Food
- Chimie et entretien / Home care

ACCESSOIRES :

Matching accessories

Flacon BASILE
BASILE bottle

Caractéristiques techniques

Technical specifications

	ø 2.5 mm	ø 3.5 mm
Diamètre Col Neck Finish	ø 29 mm inv.	
Hauteur Height	52 mm	
Poids Weight	3.6 g	
Matière(s) Material(s)	PE, PE végétal / Bio based PE	

Conditionnement

Packaging

	ø 2.5 mm	ø 3.5 mm
Quantités pièces/carton Parts/box	2 500	
Quantités pièces/palette Parts/pallet	50 000	
Dimensions palette L x l x h Pallet dimensions L x w x h	1200 x 1000 x 1798 mm	
Poids palette Pallet weight	205 kg	

MOQ 50 000 pièces / parts



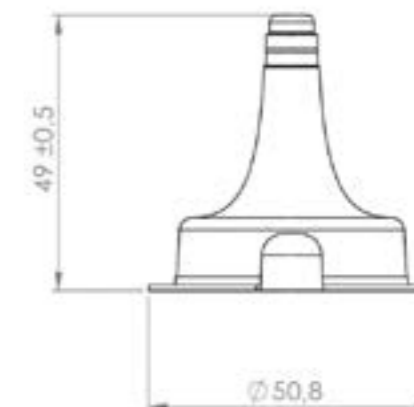
Bouchon PIPPA clipsé d.38 mm

PIPPA clipped cap d.38 mm



Coloris standards/
standard colors Autres coloris sur demande/
Other colors on request

POINTE À COUPER Cut-open spout



APPLICATIONS / Markets:

- Alimentaire / Food

ACCESSOIRES :

Matching accessories

Caractéristiques techniques

Technical specifications

Diamètre Col Neck Finish	ø 38 mm
Hauteur Height	49 mm
Poids Weight	5 g
Matière(s) Material(s)	PE, PP, PE végétal / Bio based PE

Conditionnement

Packaging

Quantités pièces/carton Parts/box	1 500
Quantités pièces/palette Parts/pallet	37 500
Dimensions palette L x l x h Pallet dimensions L x w x h	1200 x 1000 x 2220 mm
Poids palette Pallet weight	245 kg

MOQ 75 000 pièces / parts

MOQ par couleur / MOQ per color 37 500 pièces / parts



Bouchon SOLLY clipsé d.38 mm (bimatière)

SOLLY clipped cap (bimaterial)



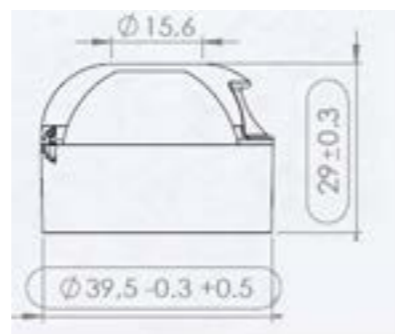
Coloris standards/
standard colors Autres coloris sur demande/
Other colors on request

↳ Couleur opaque ou transparente
Opaque or transparent colour

BOUCHON SOLIDAIRE À CHARNIÈRE Tethered flip top cap



Pour flacons col 38 mm 3 filets à visser
Cap for d.38 mm 3x threaded neck bottles



APPLICATIONS / Markets :

- Alimentaire / Food

ACCESSOIRES :

Matching accessories

Caractéristiques techniques

Technical specifications

Diamètre Col Neck Finish	ø38 mm
Hauteur Height	29 mm
Poids Weight	5.5 g
Matière(s) Material(s)	Bimatière/bimaterial PP +PE

Conditionnement

Packaging

Quantités pièces/carton Parts/box	1 800
Quantités pièces/palette Parts/pallet	36 000
Dimensions palette L x l x h Pallet dimensions L x w x h	1200 x 1000 x 1798 mm
Poids palette Pallet weight	240 kg

MOQ 72 000 pièces / parts

MOQ par couleur / MOQ per color 36 000 pièces / parts



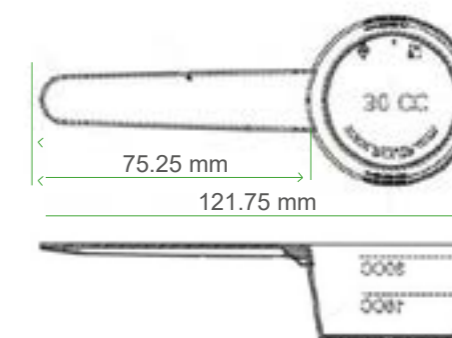
Cuillère DOSY

DOSY spoon



Coloris standards/
standard colors Autres coloris sur demande/
Other colors on request

Dosage : 30cc (30 cm³)
Dosing: 30cc (30 cm³)



- ENSACHAGE POSSIBLE UNITAIREMENT OU EN CHAPELET
POSSIBLE BAGGING IN SINGLE BAG OR STRING OF BAGS

2 graduations :

- 15g/15ml (équivalent à 1 cuillère à soupe / equivalent to 1 tablespoon)
- 30g/30ml (équivalent à 2 cuillères à soupe / equivalent to 2 tablespoons)

APPLICATIONS / Markets:

- Alimentaire / Food

ACCESSOIRES :

Matching accessories

Caractéristiques techniques

Technical specifications

Diamètre Col Neck Finish	/
Hauteur Height	/
Poids Weight	5 g
Matière(s) Material(s)	PP alimentaire / Food PP

Conditionnement

Packaging

	Vrac Bulk	Ensachée x1 Bagged x 1
Quantités pièces/carton Parts/box	700	350
Quantités pièces/palette Parts/pallet	8 400	4 200
Dimensions palette L x l x h Pallet dimensions L x w x h	1200 x 800 mm	1200 x 800 x 1025 mm
Poids palette Pallet weight	*	*

* Nous consulter / Information on request

MOQ 16 800 pièces / parts



Bouchon OCTAVE clipsé

OCTAVE clipped Cap

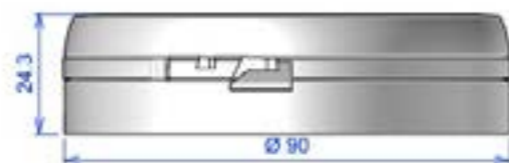


Coloris standards/
standard colors



Autres coloris sur demande/
Other colors on request

BOUCHON À CHARNIÈRE Hinged clip-on cap



APPLICATIONS / Markets :

- Alimentaire / Food
- Chimie et entretien / Home care
- Santé, hygiène, beauté / Health, hygiene, beauty

ACCESSOIRES :

Matching accessories

Pot OCTAVE 750 ml
750 ml OCTAVE jar



Caractéristiques techniques Technical specifications

Diamètre Col Neck Finish	Ø 90 mm
Hauteur Height	24.3 mm
Poids Weight	18.6 g
Matière(s) Material(s)	PEBD/LDPE

Conditionnement Packaging

Quantités pièces/carton Parts/box	244
Quantités pièces/palette Parts/pallet	6 100
Dimensions palette L x l x h Pallet dimensions L x w x h	1200 x 1000 x 1400 mm
Poids palette Pallet weight	142 kg

MOQ



Barquette & Couvercle ICE 1.2 L

ICE 1.2 L Tray & Cover

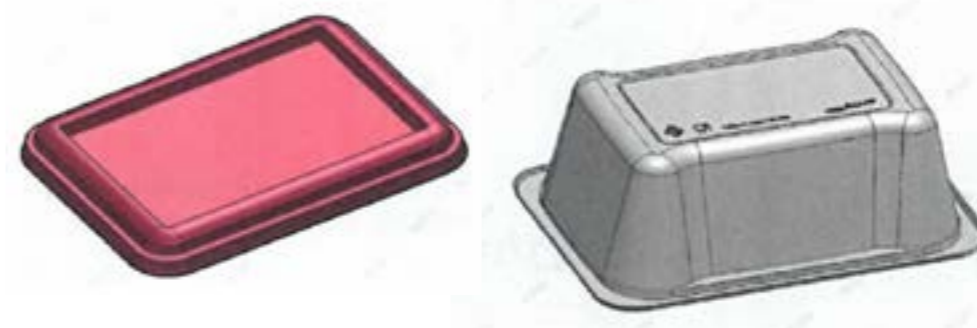


Coloris standards/
standard colors

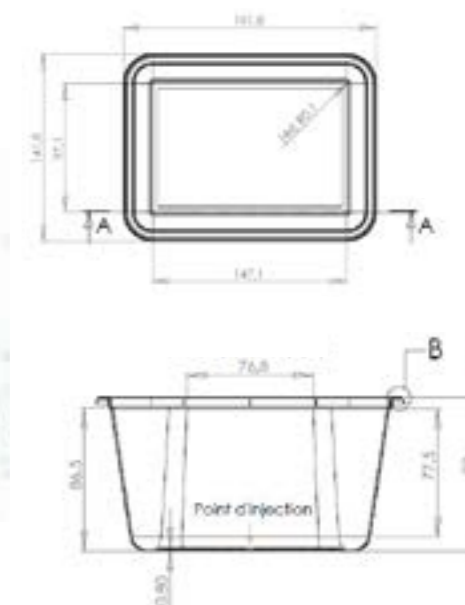


Autres coloris sur demande/
Other colors on request

APTE A LA SURGELATION ET AU REPLISSAGE A CHAUD Suitable for freezing and hot filling



Rebord pour soudage de film de protection contre l'air
Edge for welding air protection film



APPLICATIONS / Markets:

- Alimentaire / Food

ACCESSOIRES :

Matching accessories

Caractéristiques techniques Technical specifications

	Barquette / Tray	Couvercle / Cover
Diamètre Col Neck Finish	N/A	N/A
Hauteur Height	93 mm	16 mm
Poids Weight	48 g	23 g
Matière(s) Material(s)	PP	PP

Conditionnement Packaging

	Barquette / Tray*	Couvercle / Cover
Quantités pièces/carton Parts/box	3 150	320
Quantités pièces/palette Parts/pallet	3 150	8 000
Dimensions palette L x l x h Pallet dimensions L x w x h	1200 x 1000 x 730 mm	1200 x 1000 x 1630 mm
Poids palette Pallet weight	159 kg	208 kg

* Palettes gerbables 1/1 - Stackable pallets

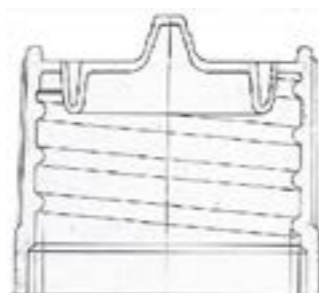
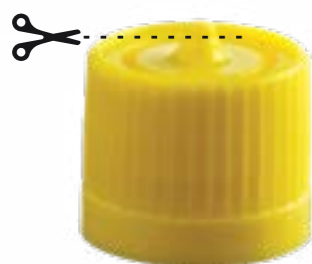
MOQ Barquette / Tray = 56 700 pièces / parts | Couvercle / Cover = 56 000 pièces / parts

Bouchon TITTA vissé d.29 mm

TITTA screw-on cap d.29 mm



POINTE À COUPER
Cut-open spout



APPLICATIONS / Markets :

- Chimie et entretien / Home care

ACCESSOIRES :

Matching accessories

Caractéristiques techniques
Technical specifications

Diamètre Col Neck Finish	29 mm
Hauteur Height	26 mm
Poids Weight	4.6 g
Matière(s) Material(s)	PEBD

Conditionnement
Packaging

Quantités pièces/carton Parts/box	2 000
Quantités pièces/palette Parts/pallet	40 000
Dimensions palette L x l x h Pallet dimensions L x w x h	1 200 x 800 x 1 625 mm
Poids palette Pallet weight	212 kg

MOQ Nous consulter / Information on request

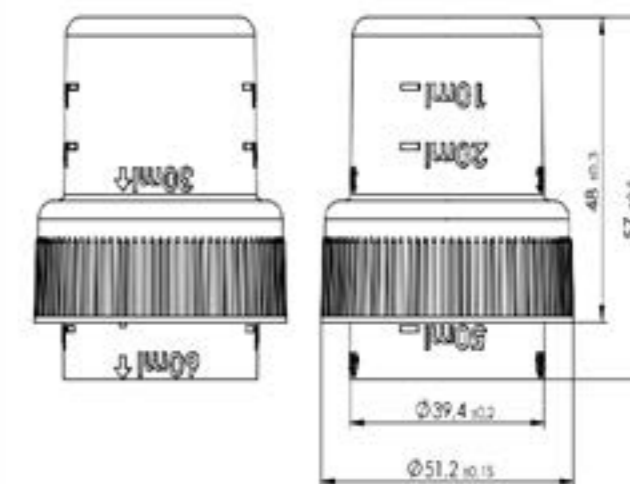
Bouchon doseur VIOLETTE gradué col PET 48/41

VIOLETTE graduated dosing cap 48/41 PET neck



Contenance 60ml
Capacity 60ml

Fond personnalisable avec logo
Customizable top with a logo



► Graduations 10/20/30/40/45/50/60 ml
Graduations 10/20/30/40/45/50/60 ml

APPLICATIONS / Markets:

- Chimie et entretien / Home care

ACCESSOIRES :

Matching accessories

Caractéristiques techniques
Technical specifications

Diamètre Col Neck Finish	PET 48/41 mm
Hauteur Height	57 mm
Poids Weight	12 g
Matière(s) Material(s)	PP

Conditionnement
Packaging

Quantités pièces/carton Parts/box	400
Quantités pièces/palette Parts/pallet	4 800
Dimensions palette L x l x h Pallet dimensions L x w x h	1 200 x 800 x 1 400 mm
Poids palette Pallet weight	75 kg

MOQ 105 600 pièces par couleur / 105 600 parts per color



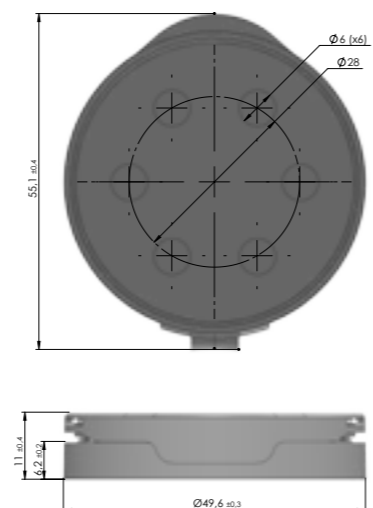
Bouchon POUDREUR clipsé

POUDREUR clipped Cap



BOUCHON À CHARNIÈRE

Hinged clip-on cap



- ▶ Clip pour maintien du bouchon en position ouverte
- ▶ Dosage et versage optimisés
- ▶ Débit / flux ajustable selon granulométrie

APPLICATIONS / Markets :

- Alimentaire / Food
- Chimie et entretien / Home care

ACCESSOIRES :

Matching accessories

Flacon POUDREUR 1L
POUDREUR 1L bottle



Caractéristiques techniques

Technical specifications

Diamètre Col Neck Finish	ø 48 mm
Hauteur Height	11 mm
Poids Weight	5.7 g
Matière(s) Material(s)	PEHD

Conditionnement

Packaging

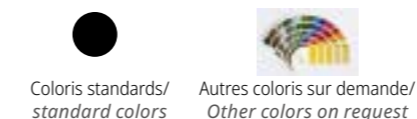
Quantités pièces/carton Parts/box	1 760
Quantités pièces/palette Parts/pallet	28 160
Dimensions palette L x l x h Pallet dimensions L x w x h	1200 x 1000 x 1400 mm
Poids palette Pallet weight	154 kg

MOQ



Bouchon FRONTAL

FRONTAL cap



APPLICATIONS / Markets:

- Alimentaire / Food

ACCESSOIRES :

Matching accessories

Caractéristiques techniques

Technical specifications

Diamètre Col Neck Finish	N/A
Hauteur Height	19.4 mm
Poids Weight	0.8 g
Matière(s) Material(s)	PEBD

Conditionnement

Packaging

Quantités pièces/carton Parts/box	10 000
Quantités pièces/palette Parts/pallet	160 000
Dimensions palette L x l x h Pallet dimensions L x w x h	1200 x 800 x 1125 mm
Poids palette Pallet weight	153 kg

MOQ 160 000 pièces / parts



Bouchon OCCIPITAL

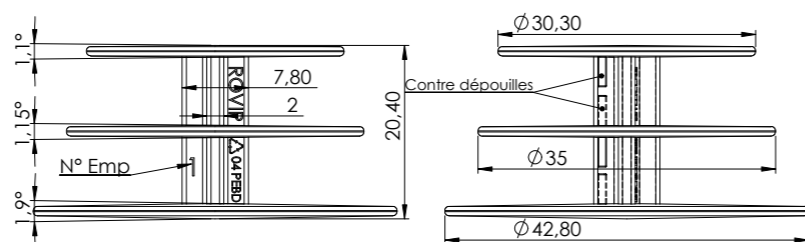
OCCIPITAL Cap



Coloris standards/
standard colors



Autres coloris sur demande/
Other colors on request



APPLICATIONS / Markets :

- Alimentaire / Food

ACCESSOIRES :

Matching accessories

Caractéristiques techniques

Technical specifications

Diamètre Col Neck Finish	N/A
Hauteur Height	20.4 mm
Poids Weight	3.9 g
Matière(s) Material(s)	PEBD

Conditionnement

Packaging

Quantités pièces/carton Parts/box	2 000
Quantités pièces/palette Parts/pallet	32 000
Dimensions palette L x l x h Pallet dimensions L x w x h	1200 x 800 x 1125 mm
Poids palette Pallet weight	150 kg

MOQ Nous consulter / Information on request



Bouchon à visser 28/410

Bouchon à charnière / Flip top cap 28/410

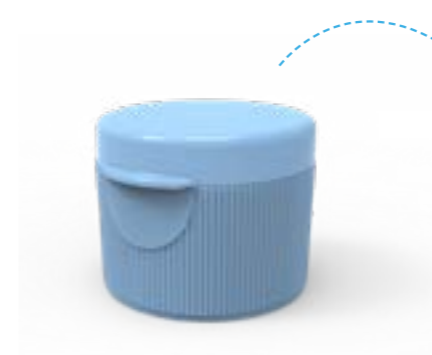


Coloris standards/
standard colors



Autres coloris sur demande/
Other colors on request

hyléance
beauté

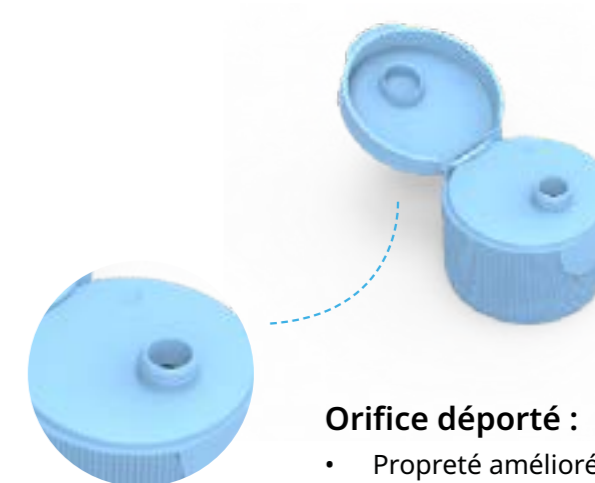
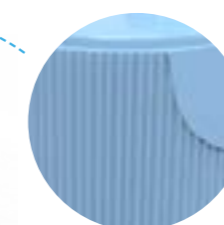


Capsule striée :

- Préhension optimale
- Recharge facilitée

Ribbed cap :

- Optimal grip
- Easy refilling



Orifice déporté :

- Propreté améliorée
- Versage amélioré

Offset opening :

- Improved cleanliness
- Enhanced pouring

APPLICATIONS / Markets:

- Santé, hygiène, beauté / Health, hygiene, beauty
- Chimie et entretien / Home care

ACCESSOIRES :

Matching accessories



Caractéristiques techniques

Technical specifications

Diamètre Col Neck Finish	GCM1 24/410
Hauteur Height	24.5 mm
Poids Weight	3.7 g
Matière(s) Material(s)	PP

Conditionnement

Packaging

Quantités pièces/carton Parts/box	1 500
Quantités pièces/palette Parts/pallet	18 000
Dimensions palette L x l x h Pallet dimensions L x w x h	1200 X 800 X 1250 mm
Poids palette Pallet weight	68 Kg

MOQ Nous consulter / Information on request



Bouchon STILIGOUTTE vissé

STILIGOUTTE screw-on cap



Coloris standards/
standard colors

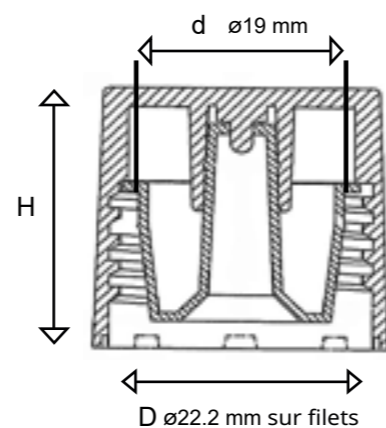


Autres coloris sur demande/
Other colors on request



BOUCHON DISTRIBUTEUR

Drop dispensing closure



APPLICATIONS / Markets :

- Santé, hygiène, beauté / Health, hygiene, beauty

ACCESSOIRES :

Matching accessories

Caractéristiques techniques

Technical specifications

Diamètre Col Neck Finish	22 Espagne
Hauteur Height	25 mm
Poids Weight	/
Matière(s) Material(s)	Bouchon PP / Distributeur PE PP cap / PE dropper plug

Conditionnement

Packaging

Quantités pièces/carton Parts/box	2 300
Quantités pièces/palette Parts/pallet	46 000
Dimensions palette L x l x h Pallet dimensions L x w x h	1200 x 800 x 1375 mm
Poids palette Pallet weight	237 kg

MOQ 46 000 pièces / parts



Bouchon LYS col Europa

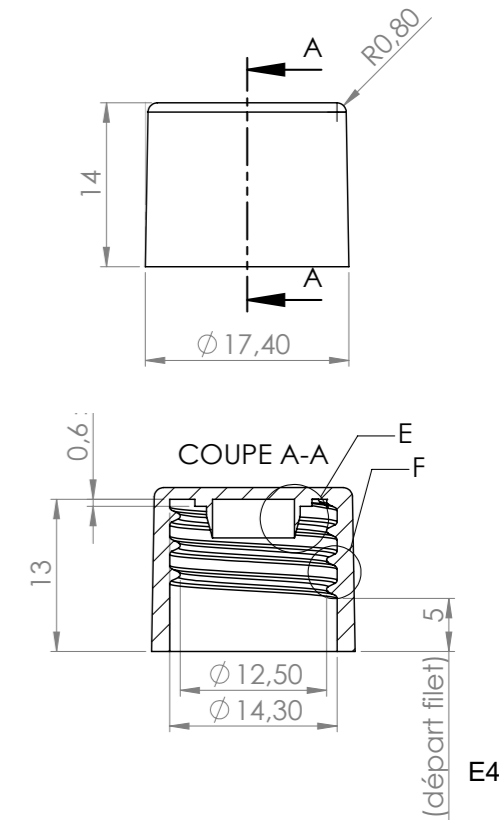
LYS cap Europa neck



Coloris standards/
standard colors



Autres coloris sur demande/
Other colors on request



Versions : autojointant, nu à fond plat, jointé

Available in versions: self-sealing, flat-bottomed, with gasket

APPLICATIONS / Markets:

- Santé, hygiène, beauté / Health, hygiene, beauty

ACCESSOIRES :

Matching accessories

Caractéristiques techniques

Technical specifications

	P1	E1	E3	E4	E5	E6
Diamètre Col* Neck Finish	ø8.80	ø8.80	ø10.2	ø12.5	ø15.5	ø17.6
Hauteur* Height	7	10	11.2	14	18.3	22.2
Poids Weight	/					
Matière(s) Material(s)	PE / rPE		PP / rPP			

* Dimensions en mm

MOQ Nous consulter / Information on request

Conditionnement

Packaging

	P1	E1	E3	E4	E5	E6
Quantités pièces/carton Parts/box	15 000	16 000	11 500	6 300	5 300	3 800
Quantités pièces/palette Parts/pallet	*	*	276 000	151 200	127 000	91 200
Dimensions palette L x l x h* Pallet dimensions L x w x h	*	*	1200 x 800*	1200 x 800 x 1025	1200 x 800 x 1650	1200 x 800 x 1650
Poids palette Pallet weight	*	*	206 kg	246 kg	204 kg	235 kg

* Nous consulter / Information on request

P = Pharma E = Europa



Bouchon AYA col Europa

AYA cap Europa neck

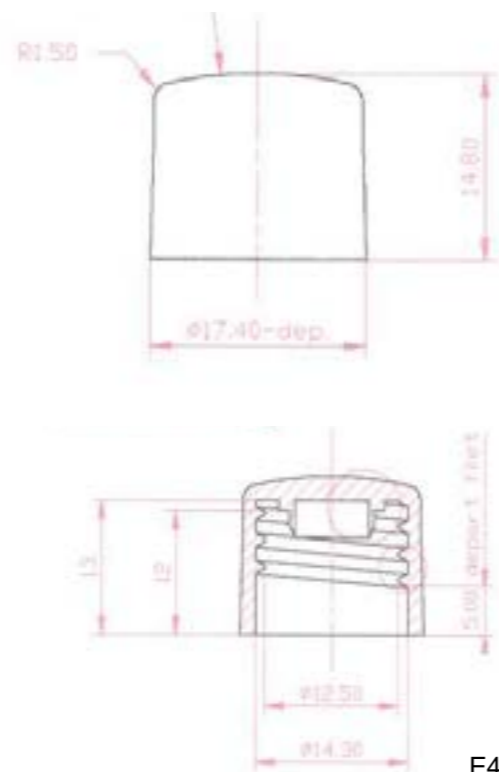


Coloris standards/
standard colors



Autres coloris sur demande/
Other colors on request

hylēance
beauté



E4

Versions : autojointant, nu à fond plat, jointé
Available in versions: self-sealing, flat-bottomed, with gasket

APPLICATIONS / Markets :

- Santé, hygiène, beauté / Health, hygiene, beauty

ACCESSOIRES :

Matching accessories

Caractéristiques techniques

Technical specifications

	E4	E5
Diamètre Col Neck Finish	ø12.5 mm	ø15.5 mm
Hauteur Height	14.8 mm	19.2 mm
Poids Weight	/	
Matière(s) Material(s)	PP / rPP	

Conditionnement

Packaging

	E4	E5
Quantités pièces/carton Parts/box	6 300	5 300
Quantités pièces/palette Parts/pallet	*	
Dimensions palette L x l x h Pallet dimensions L x w x h	*	
Poids palette Pallet weight	*	

* Nous consulter / Information on request

E = Europa

MOQ Nous consulter / Information on request



Insert CAMÉLÉON col Europa

CAMÉLÉON insert Europa neck

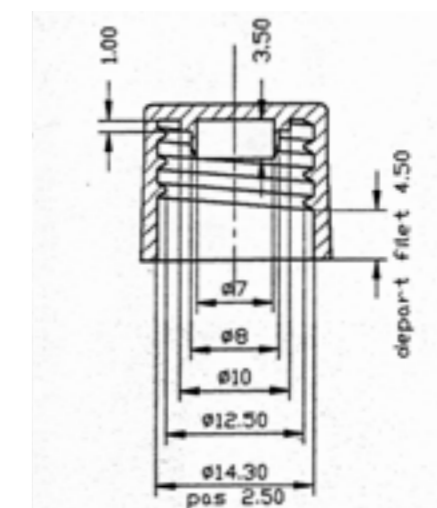


Coloris standards/
standard colors



Autres coloris sur demande/
Other colors on request

hylēance
beauté



E4

Versions : autojointant, nu à fond plat, jointé
Available in versions: self-sealing, flat-bottomed, with gasket

APPLICATIONS / Markets:

- Santé, hygiène, beauté / Health, hygiene, beauty

ACCESSOIRES :

Matching accessories

Caractéristiques techniques

Technical specifications

	E4	E5	E6	E6 bis
Diamètre Col* Neck Finish	ø12.5	ø15.5	ø17.6	ø19.3
Hauteur* Height	14	18.3	22.1	23.7
Poids Weight	/			
Matière(s) Material(s)	PP / rPP			

* Dimensions en mm

Conditionnement

Packaging

	E4	E5	E6	E6 bis
Quantités pièces/carton Parts/box	6 300	*	*	*
Quantités pièces/palette Parts/pallet	151 200	*	*	*
Dimensions palette L x l x h* Pallet dimensions L x w x h	1200 x 800 x 1025	*	*	*
Poids palette Pallet weight	246 kg	*	*	*

* Nous consulter / Information on request

E = Europa

MOQ Nous consulter / Information on request



Insert PARÉO col Europa

PAREO insert Europa neck

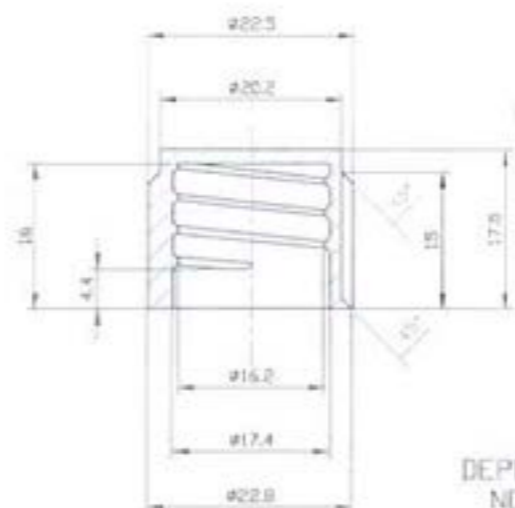


Coloris standards/
standard colors



Autres coloris sur demande/
Other colors on request

hyléance
beauté



E5

Versions : autojointant, nu à fond plat, jointé
Available in versions: self-sealing, flat-bottomed, with gasket

APPLICATIONS / Markets :

- Santé, hygiène, beauté / Health, hygiene, beauty

ACCESSOIRES :

Matching accessories

Caractéristiques techniques

Technical specifications

	E5	E6	E7
Diamètre Col* Neck Finish	ø16.2	ø17.5	ø26.6
Hauteur* Height	17.5	21.1	25.8
Poids Weight	/		
Matière(s) Material(s)	PP / rPP	PE / rPE	

* Dimensions en mm

Conditionnement

Packaging

	E5	E6	E7
Quantités pièces/carton Parts/box	4 800	3 700	1 400
Quantités pièces/palette Parts/pallet	115 200	88 800	33 600
Dimensions palette L x l x h* Pallet dimensions L x w x h	1200 x 800 x 1650	1200 x 800 x 1650	1200 x 800 x 1625
Poids palette Pallet weight	288 kg	195 kg	270 kg

E = Europa

MOQ Nous consulter / Information on request



Insert ZÈBRE col Europa

ZÈBRE insert Europa neck

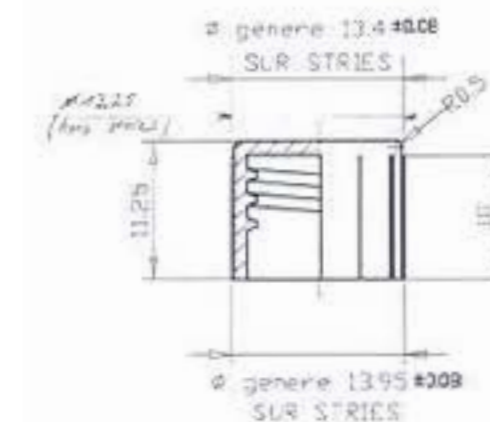


Coloris standards/
standard colors



Autres coloris sur demande/
Other colors on request

hyléance
beauté



Versions : autojointant, nu à fond plat, jointé
Available in versions: self-sealing, flat-bottomed, with gasket

APPLICATIONS / Markets:

- Santé, hygiène, beauté / Health, hygiene, beauty

ACCESSOIRES :

Matching accessories

Caractéristiques techniques

Technical specifications

	E3
Diamètre Col Neck Finish	ø10.2 mm
Hauteur Height	11.2 mm
Poids Weight	/
Matière(s) Material(s)	PP / rPP

Conditionnement

Packaging

Quantités pièces/carton Parts/box	11 500
Quantités pièces/palette Parts/pallet	276 000
Dimensions palette L x l x h Pallet dimensions L x w x h	1200 x 800 mm
Poids palette Pallet weight	206 kg

E = Europa

MOQ 115 000 pièces / parts



Insert HYÈNE col GCM I 20/415

HYÈNE cap GCM I 20/415 neck

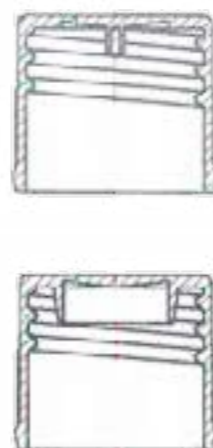


Coloris standards/
standard colors

Autres coloris sur demande/
Other colors on request



hyléance
beauté



Versions : autojointant, nu à fond plat ou à picot
Available in versions: self-sealing, flat-bottomed or with pin

APPLICATIONS / Markets :

- Santé, hygiène, beauté / Health, hygiene, beauty

ACCESSOIRES :

Matching accessories

Caractéristiques techniques

Technical specifications

Diamètre Col Neck Finish	GCM I 20/415 ø18.2mm
Hauteur Height	19.4 mm
Poids Weight	/
Matière(s) Material(s)	PP / rPP

Conditionnement

Packaging

Quantités pièces/carton Parts/box	4 000
Quantités pièces/palette Parts/pallet	*
Dimensions palette L x l x h Pallet dimensions L x w x h	*
Poids palette Pallet weight	*

* Nous consulter / Information on request

MOQ 24 000 pièces / parts



Bouchon SKIRT col GCM I 24/410

SKIRT cap GCM I 24/410 neck



Coloris standards/
standard colors

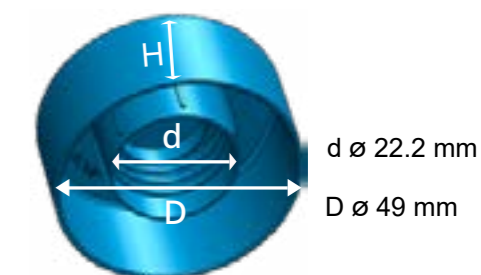
Autres coloris sur demande/
Other colors on request



hyléance
beauté

DOUBLE JUPE

Double lips



APPLICATIONS / Markets:

- Santé, hygiène, beauté / Health, hygiene, beauty

ACCESSOIRES :

Matching accessories

Caractéristiques techniques

Technical specifications

Diamètre Col Neck Finish	GCM I 24/410
Hauteur Height	21.5 mm
Poids Weight	/
Matière(s) Material(s)	PP / rPP grainé

Conditionnement

Packaging

Quantités pièces/carton Parts/box	1 400
Quantités pièces/palette Parts/pallet	22 400
Dimensions palette L x l x h Pallet dimensions L x w x h	1200 x 1000 x 1803
Poids palette Pallet weight	183 kg

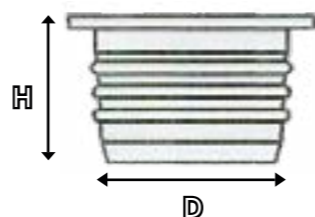
MOQ 22 400 pièces / parts



Insert OBTURATEUR

OBTURATEUR insert

Coloris standards/
standard colors Autres coloris sur demande/
Other colors on request



Obturbateurs de débit pour bagues Europa et Pharma
Flow stopper plugs for Europa and Pharma neckfinish

APPLICATIONS / Markets :

- Santé, hygiène, beauté / Health, hygiene, beauty

ACCESSOIRES :

Matching accessories

Caractéristiques techniques

Technical specifications

	E6	Ph 22
Diamètre Col Neck Finish	ø11.5mm	ø18mm
Hauteur Height	8.8 mm	12 mm
Poids Weight	/	
Matière(s) Material(s)	PE	

Conditionnement

Packaging

	E6	Ph 22
Quantités pièces/carton Parts/box	25 000	10 000
Quantités pièces/palette Parts/pallet	*	
Dimensions palette L x l x h Pallet dimensions L x w x h	*	
Poids palette Pallet weight	*	

* Nous consulter / Information on request

Ph = Pharma E = Europa

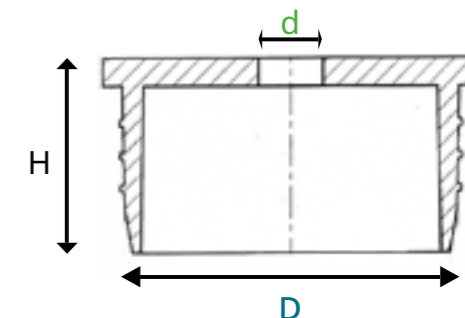
MOQ 60 000 pièces / parts



Insert RÉDUCTEUR

RÉDUCTEUR insert
bottle

Coloris standards/
standard colors Autres coloris sur demande/
Other colors on request



Réducteurs de débit pour bagues Europa et Pharma
Flow reducer plugs for Europa and Pharma neckfinish

APPLICATIONS / Markets:

- Santé, hygiène, beauté / Health, hygiene, beauty

ACCESSOIRES :

Matching accessories

Caractéristiques techniques

Technical specifications

	E3	E6	E6bis	Ph22	E7&Ph 25
Diamètre Col* Neck Finish	D ø6 d ø2	D ø12.4 d ø3	D ø15.4 d ø3	D ø18 d ø3 d ø3.7	D ø18.3 d ø3, d ø6, d ø7.8
Hauteur* Height	6	9	9	12	15.5
Poids Weight	/				
Matière(s) Material(s)	PE				

* Dimensions en mm

Conditionnement

Packaging

	E3	E6	E6 bis	Ph22	E7 & Ph 25
Quantités pièces/carton Parts/box	9 000	25 000	18 000	10 000	6 000
Quantités pièces/palette Parts/pallet	*	600 000	432 000	*	*
Dimensions palette L x l x h* Pallet dimensions L x w x h	*	1200 x 800 x 1625	1200 x 800 x 875	*	*
Poids palette Pallet weight	*	300 kg	258 kg	*	*

* Nous consulter / Information on request

Ph = Pharma E = Europa

MOQ Nous consulter / Information on request



Roll-on PURE

PURE roll-on



Coloris standards/
standard colors

Autres coloris sur demande/
Other colors on request

hyléance
beauté

Couleur opaque ou **translucide**
Opaque or **translucent** colour

2 formats
45 ml & 50 ml



APPLICATIONS / Markets :

- Santé, hygiène, beauté / Health, hygiene, beauty

ACCESSOIRES :

Matching accessories

Caractéristiques techniques

Technical specifications

	45 ml	50 ml
Diamètre Col Neck Finish	Ø40	Ø40
Hauteur Height	89.2 mm	100 mm
Poids Weight	34.5 g	39.8 g
Matière(s) Material(s)	PP + PE	

Conditionnement

Packaging

	45 ml	50 ml
Quantités pièces/carton Parts/box	180	120
Quantités pièces/palette Parts/pallet	4 320	2 880
Dimensions palette L x l x h Pallet dimensions L x w x h	1200 x 800 mm	
Poids palette Pallet weight	*	

* Nous consulter / Information on request

MOQ 5 000 pièces / parts

PACKAGING RECHARGEABLE

Pour **formules liquides** ou **à reconstituer**

Refillable Packaging

For liquid or to be reconstituted formula



Bouchon PP / PP cap
opaque ou/or transparent



Bille PP / PP ball



Insert frette PE
visser / dévisser pour recharger
PE base
screw / unscrew to refill



Flacon PP / PP bottle

- Étanche & lavable
Waterproof & washable
- Couleur sur-mesure
Custom color
- Zones de marquage multiples
Multiple marking zones
- Décoration
Decoration



ZÉRO

PLASTIQUE

À USAGE UNIQUE

Zero single-use plastic



Stick PURE

PURE stick

Coloris standards/
standard colors

Autres coloris sur demande/
Other colors on request

hyléance
beauté

RECHARGEABLE
REFILLABLE

1 format
STICK 30 ml



APPLICATIONS / Markets :

- Santé, hygiène, beauté / Health, hygiene, beauty

ACCESSOIRES :

Matching accessories

Caractéristiques techniques

Technical specifications

Diamètre Col Neck Finish	Ø40
Hauteur Height	91 mm
Poids Weight	31.3 g
Matière(s) Material(s)	(r)PP / (r)PET

Conditionnement

Packaging

Quantités pièces/carton Parts/box	*
Quantités pièces/palette Parts/pallet	*
Dimensions palette L x l x h Pallet dimensions L x w x h	*
Poids palette Pallet weight	*

* Nous consulter / Information on request

MOQ 5 000 pièces / parts

PACKAGING RECHARGEABLE

Pour **formules solides**

Refillable Packaging

For solid formula

Bouchon / cap PP / RPP
2 pièces / parts



Bague 100% RPET
= maintien de la formule
100% RPET Ring
= Formula holding part



Recharge stick sur bague
Stick refill on ring



Cup de recharge et/ou moule de coulage PE
(Zone d'operculage prévue)
Refill cup and/or casting mold in PE
(Sealing edge provided)



Flacon PP/ RPP
PP / RPP bottle

- Différentes formes de stick possibles
Different possible shapes of stick
- Étanche & lavable
Waterproof & washable
- Couleur sur-mesure
Custom color
- Zones de marquage multiples
Multiple marking zones
- Décoration
Decoration



- 95%
DE PLASTIQUE À USAGE UNIQUE

- 95% single-use plastic



Twist PURE

PURE twist

Coloris standards/
standard colors

Autres coloris sur demande/
Other colors on request

hyléance
beauté

RECHARGEABLE
REFILLABLE

2 formats
STICK 20 g & 50 g
selon densité de la formule
according to the formula density



APPLICATIONS / Markets :

- Santé, hygiène, beauté / Health, hygiene, beauty

ACCESSOIRES :

Matching accessories

Caractéristiques techniques

Technical specifications

	20 g	50 g
Diamètre Col Neck Finish	/	/
Hauteur Height	78.3 mm	*
Poids Weight	*	*
Matière(s) Material(s)	PP + RPET	

Conditionnement

Packaging

	20 g	50 g
Quantités pièces/carton Parts/box	*	
Quantités pièces/palette Parts/pallet	*	
Dimensions palette L x l x h Pallet dimensions L x w x h	*	
Poids palette Pallet weight	*	

* Nous consulter / Information on request

MOQ Nous consulter / Information on request

PACKAGING RECHARGEABLE

Pour formules solides aqueuses & anhydres

Refillable Packaging

For anhydrous and aqueous solid formula



Bouchon supérieur PP

PP top cover

Corps PP

PP body

Recharge stick

Stick refill

Bague RPET

RPET ring

Bouchon inférieur PP

PP bottom cap

- Différentes formes de stick possibles
Different possible shapes of stick
- Étanche & lavable
Waterproof & washable
- Couleur sur-mesure
Custom color
- Zones de marquage multiples
Multiple marking zones
- Décoration
Decoration

Mono-matériau PP - 100% recyclable

Mono-material PP - 100% recyclable

**- 90%
DE PLASTIQUE À USAGE UNIQUE**

- 90% single-use plastic



PACKAGINGS SOUFFLÉS

BLOW MOULDED PACKAGING



Site de
**Nivigne et
Suran**





WORK IN PROGRESS

puRe Bottle 300ml 28-410

Packaging rechargeable / Refillable packaging

RECHARGEABLE
REFILLABLE

Coloris standards/
standard colors



Autres coloris sur demande/
Other colors on request

hyleance
beauté



Recharge optimisée :

- Taux de rétention limité
- Nettoyage facilité

Optimized recharging :

- Limited retention rate
- Easy cleaning



APPLICATIONS / Markets :

- Santé, hygiène, beauté / Health, hygiene, beauty

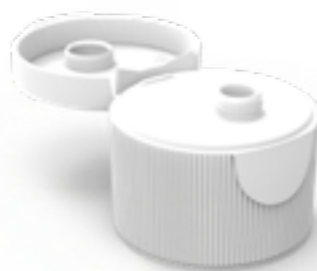
Caractéristiques techniques

Technical specifications

Diamètre Col Neck Finish	28/410
Hauteur Height	165.8 mm
Poids Weight	43 g
Matière(s) Material(s)	PE



Compatible avec notre
capsule à visser 28/410



MOQ Nous consulter / Information on request

WORK IN PROGRESS

puRe Bottle 300ml 38-400

Packaging rechargeable / Refillable packaging

RECHARGEABLE
REFILLABLE

hyleance
beauté



APPLICATIONS / Markets :

- Santé, hygiène, beauté / Health, hygiene, beauty

Caractéristiques techniques

Technical specifications

Diamètre Col Neck Finish	38/400
Hauteur Height	137.4 mm
Poids Weight	35.1 g
Matière(s) Material(s)	PE

MOQ Nous consulter / Information on request



puRe Tube 75ml/100ml

Packaging rechargeable
Refillable packaging

Coloris standards/
standard colors Autres coloris sur demande/
Other colors on request

hyléance
beauté

RECHARGEABLE
REFILLABLE

- Dentifrice
- Crème hydratante
- Soin solaire
- Gel douche...
- Toothpaste
- Moisturizing cream
- Sun care
- Shower gel...



APPLICATIONS / Markets :

- Santé, hygiène, beauté / Health, hygiene, beauty

Caractéristiques techniques

Technical specifications

	Dispenser	Roll-on
Diamètre Col Neck Finish	28/410	28/410
Hauteur Height	140 mm	140 mm
Poids (75mL) Weight (75mL)	24.5 g	27.7 g
Poids (100mL) Weight (100mL)	25.4 g	28.7 g
Matière(s) Material(s)	PP / PE	PP / PE



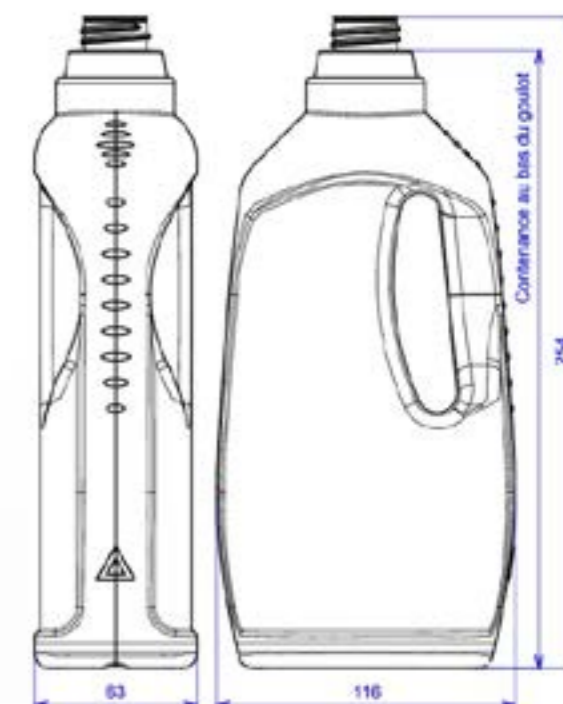
MOQ Nous consulter / Information on request



Flacon A POIGNÉE 1L

POIGNÉE 1L bottle

Coloris standards/
standard colors Autres coloris sur demande/
Other colors on request



APPLICATIONS / Markets:

- Alimentaire / Food
- Chimie et Entretien / Home care

ACCESSOIRES :

Matching accessories

Caractéristiques techniques

Technical specifications

Dimensions L x l x H Dimensions L x w x H	116 x 63 x 254 mm
Poids Weight	72.5 g
Matière(s) Material(s)	PEHD / HDPE
Col Neck finish	ND28, 28/410, DIN 28 haut

Conditionnement

Packaging

Quantités pièces/barquette Parts/tray	120
Quantités pièces/palette Parts/pallet	480
Dimensions palette L x l x H Pallet dimensions L x w x H	1200 x 800 x 2360 mm*
Poids palette Pallet weight	66.4 kg

*Palettes gerbables 1/1 - Stackable pallets

MOQ 11 520 pièces / parts



Flacon BASILE 250 ml & 500 ml

BASILE 250 ml & 500 ml bottle



Coloris standards/
standard colors

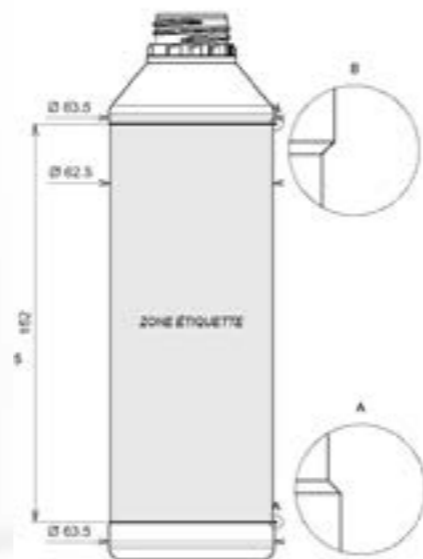
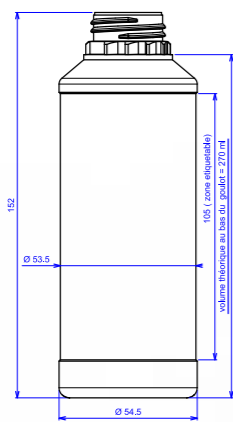


Autres coloris sur demande/
Other colors on request

500 ml



250 ml



APPLICATIONS / Markets :

- Alimentaire / Food
- Chimie et Entretien / Home care

ACCESSOIRES :

Matching accessories

Bouchon PIPPA vissé
PIPPA screw-on cap



Caractéristiques techniques

Technical specifications

	250 ml	500 ml
Dimensions ø x H Dimensions ø x H	ø 54.5 x 152 mm	ø 63.5 x 213 mm
Poids Weight	20 g	30 ou 40 g
Matière(s) Material(s)	PEHD / HDPE	
Col Neck finish	D. 29	DIN28, 28/410 ou d.29

Conditionnement

Packaging

	250 ml*	500 ml*
Quantités pièces/barquette Parts/tray	438	333
Quantités pièces/palette Parts/pallet	2628	1665
Dimensions palette L x l x H Pallet dimensions L x w x H	1000 x 1200 x 1080 mm	1000 x 1200 x 1230 mm
Poids palette Pallet weight	56.7 kg	54 kg

*Palettes gerbables 1/1 - Stackable pallets

MOQ 250ml = 65 700 pièces / parts | 500ml DIN28, 28/410, d.29 = 51 615 pièces / parts



Flacon EDOUARD 1.1L

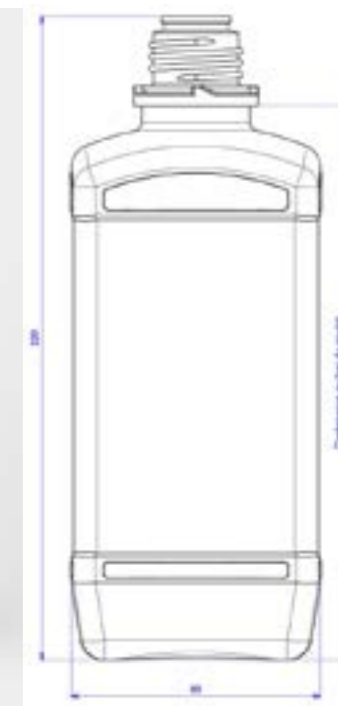
EDOUARD 1.1L bottle



Coloris standards/
standard colors



Autres coloris sur demande/
Other colors on request



APPLICATIONS / Markets:

- Alimentaire / Food
- Chimie et Entretien / Home care

ACCESSOIRES :

Matching accessories

Caractéristiques techniques

Technical specifications

Dimensions L x l x H Dimensions L x w x H	85 x 85 x 220 mm
Poids Weight	90 g
Matière(s) Material(s)	PEHD / HDPE
Col Neck finish	Selon plan / According to plan RAI0100

Conditionnement

Packaging

Quantités pièces/barquette Parts/tray	54
Quantités pièces/palette Parts/pallet	1 350
Dimensions palette L x l x H Pallet dimensions L x w x H	1000 x 1200 x 2300 mm
Poids palette Pallet weight	145 kg

MOQ 9 450 pièces / parts



Flacon ERIC 125 ml

ERIC 125 ml bottle



Coloris standards/
standard colors



Autres coloris sur demande/
Other colors on request



APPLICATIONS / Markets :

- Alimentaire / Food
- Chimie et Entretien / Home care

ACCESSOIRES :

Matching accessories

Caractéristiques techniques

Technical specifications

Dimensions L x l x H Dimensions L x w x H	51 x 34 x 112
Poids Weight	12 g
Matière(s) Material(s)	PEHD / HDPE
Col Neck finish	Col / neck d. 11/13

Conditionnement

Packaging

Quantités pièces/barquette Parts/tray	350
Quantités pièces/palette Parts/pallet	8 750
Dimensions palette L x l x H Pallet dimensions L x w x H	1000 X 1200 X 2320 mm
Poids palette Pallet weight	150 kg

MOQ 8 750 pièces / parts



Flacon GASTON 750 ml

GASTON 750 ml bottle



Coloris standards/
standard colors



Autres coloris sur demande/
Other colors on request



Autres coloris sur demande/
Other colors on request



APPLICATIONS / Markets:

- Alimentaire / Food
- Chimie et Entretien / Home care

ACCESSOIRES :

Matching accessories

Caractéristiques techniques

Technical specifications

Dimensions ø x H Dimensions ø x H	ø 75 x 227 mm
Poids Weight	60 g
Matière(s) Material(s)	PEHD / HDPE
Col Neck finish	28/410

Conditionnement

Packaging

Quantités pièces/barquette Parts/tray	207
Quantités pièces/palette Parts/pallet	1 656
Dimensions palette L x l x H Pallet dimensions L x w x H	800 x 1200 x 2280 mm
Poids palette Pallet weight	112 kg

MOQ 13 248 pièces / parts



Flacon GABRIEL 100 ml

GABRIEL 100 ml bottle



Coloris standards/
standard colors



Autres coloris sur demande/
Other colors on request



APPLICATIONS / Markets :

- Alimentaire / Food
- Chimie et Entretien / Home care
- Santé, hygiène, beauté / Health, hygiene, beauty

ACCESSOIRES :

Matching accessories

Caractéristiques techniques

Technical specifications

Dimensions ø x H <i>Dimensions ø x H</i>	ø 36 x 134 mm
Poids <i>Weight</i>	15 g
Matière(s) <i>Material(s)</i>	PEHD / HDPE
Col <i>Neck finish</i>	GCM1 24/410

Conditionnement

Packaging

Quantités pièces/barquette <i>Parts/tray</i>	400
Quantités pièces/palette <i>Parts/pallet</i>	8 000
Dimensions palette L x l x H <i>Pallet dimensions L x w x H</i>	1000 x 1200 x 1890 mm
Poids palette <i>Pallet weight</i>	138 kg

MOQ 16 000 pièces / parts



Flacon HENRI 500 ml

HENRI 500 ml bottle



Coloris standards/
standard colors



Autres coloris sur demande/
Other colors on request



Schéma avec col guala TS1



APPLICATIONS / Markets:

- Alimentaire / Food
- Chimie et Entretien / Home care

ACCESSOIRES :

Matching accessories

Caractéristiques techniques

Technical specifications

Dimensions ø x H <i>Dimensions ø x H</i>	ø 66 x 214 mm
Poids <i>Weight</i>	41 g ou 45 g
Matière(s) <i>Material(s)</i>	PEHD / HDPE
Col <i>Neck finish</i>	Plan Guala TS1, 28/410 bas ou haut

Conditionnement

Packaging

	TS1	28/410
Quantités pièces/barquette <i>Parts/tray</i>	230	240
Quantités pièces/palette <i>Parts/pallet</i>	1 840	1 920
Dimensions palette L x l x H <i>Pallet dimensions L x w x H</i>	800 x 1200 x 2280 mm	
Poids palette <i>Pallet weight</i>	94.4 kg	89.6 kg

MOQ Plan Guala TS1 = 16 560 pièces / parts | 28/410 = 17 280 pièces / parts



Flacon HONORÉ 1L

HONORÉ 1L bottle



Coloris standards/
standard colors



Autres coloris sur demande/
Other colors on request



Flacon LOUIS 250 ml & 500 ml

LOUIS 250 ml & 500 ml bottle



Coloris standards/
standard colors



Autres coloris sur demande/
Other colors on request



500 ml

250 ml

APPLICATIONS / Markets :

- Alimentaire / Food
- Chimie et Entretien / Home care

ACCESSOIRES :

Matching accessories

APPLICATIONS / Markets:

- Alimentaire / Food
- Chimie et Entretien / Home care

ACCESSOIRES :

Matching accessories

Caractéristiques techniques

Technical specifications

Dimensions ø x H <i>Dimensions ø x H</i>	ø 76 x 260 mm
Poids <i>Weight</i>	60 g
Matière(s) <i>Material(s)</i>	PEHD / HDPE
Col <i>Neck finish</i>	DIN 28

Conditionnement

Packaging

Quantités pièces/barquette <i>Parts/tray</i>	160
Quantités pièces/palette <i>Parts/pallet</i>	640
Dimensions palette L x l x H <i>Pallet dimensions L x w x H</i>	800 x 1200 x 1210 mm*
Poids palette <i>Pallet weight</i>	40 kg

*Palettes gerbables 1/1 - Stackable pallets

MOQ 58 240 pièces / parts

Caractéristiques techniques

Technical specifications

	250 ml	500 ml
Dimensions ø x H <i>Dimensions ø x H</i>	ø 49 x 173 mm	ø 64.5 x 212 mm
Poids <i>Weight</i>	21.5 g	30 g
Matière(s) <i>Material(s)</i>	PEHD / HDPE	
Col <i>Neck finish</i>	28/410	

Conditionnement

Packaging

	250 ml	500 ml*
Quantités pièces/barquette <i>Parts/tray</i>	546	315
Quantités pièces/palette <i>Parts/pallet</i>	3 276	1 575
Dimensions palette L x l x H <i>Pallet dimensions L x w x H</i>	1000 x 1200 x 1210 mm	1000 x 1200 x 1230 mm
Poids palette <i>Pallet weight</i>	75 kg	54 kg

*Palettes gerbables 1/1 - Stackable pallets

MOQ 250 ml = 13 104 / parts | 500 ml = 14 175 pièces / parts



Flacon LUCIEN 1L

LUCIEN 1L bottle



Coloris standards/
standard colors



Autres coloris sur demande/
Other colors on request



APPLICATIONS / Markets :

- Alimentaire / Food
- Chimie et Entretien / Home care

ACCESSOIRES :

Matching accessories

Caractéristiques techniques

Technical specifications

Dimensions \varnothing x H <i>Dimensions \varnothing x H</i>	\varnothing 84 x 230 mm
Poids <i>Weight</i>	50 g
Matière(s) <i>Material(s)</i>	PEHD / HDPE
Col <i>Neck finish</i>	42. inv

Conditionnement

Packaging

Quantités pièces/barquette <i>Parts/tray</i>	176
Quantités pièces/palette <i>Parts/pallet</i>	880
Dimensions palette L x l x H <i>Pallet dimensions L x w x H</i>	1000 x 1200 x 1320 mm*
Poids palette <i>Pallet weight</i>	48 kg

*Palettes gerbables 1/1 - Stackable pallets

MOQ 13 200 pièces / parts



Flacon MASSA 500 ml & 1 L

MASSA 500 ml & 1 L bottle



Coloris standards/
standard colors



Autres coloris sur demande/
Other colors on request



APPLICATIONS / Markets:

- Alimentaire / Food
- Chimie et Entretien / Home care
- Santé, hygiène, beauté / Health, hygiene, beauty

1 L



ACCESSOIRES :

Matching accessories

Caractéristiques techniques

Technical specifications

	500 ml	1 L
Dimensions \varnothing x H <i>Dimensions \varnothing x H</i>	\varnothing 88 x 166 mm	\varnothing 88 x 250 mm
Poids <i>Weight</i>	40 g	58 g
Matière(s) <i>Material(s)</i>	PEHD / HDPE	
Col <i>Neck finish</i>	28/410	28/410

Conditionnement

Packaging

	500 ml	1 L*
Quantités pièces/barquette <i>Parts/tray</i>	158	158
Quantités pièces/palette <i>Parts/pallet</i>	1106	632
Dimensions palette L x l x H <i>Pallet dimensions L x w x H</i>	1000 x 1200 x 1330 mm	1000 x 1200 x 1160 mm
Poids palette <i>Pallet weight</i>	49 kg	39.2 kg

*Palettes gerbables 1/1 - Stackable pallets

MOQ 500 ml = 11 060 / parts | 1 L = 10 744 pièces / parts



Flacon NACRÉ 150 ml & 250 ml

NACRÉ 150 ml & 250 ml bottle



Coloris standards/
standard colors



Autres coloris sur demande/
Other colors on request



250 ml



150 ml



APPLICATIONS / Markets :

- Alimentaire / Food
- Chimie et Entretien / Home care

ACCESSOIRES :

Matching accessories

Caractéristiques techniques

Technical specifications

	150 ml	250 ml
Dimensions ø x H <i>Dimensions ø x H</i>	ø 39.5 x 126.5 mm	ø 55.5 x 158 mm
Poids <i>Weight</i>	12 g	24 g
Matière(s) <i>Material(s)</i>	PEHD / HDPE	
Col <i>Neck finish</i>	20/410	24/410

Conditionnement

Packaging

	150 ml	250 ml
Quantités pièces/barquette <i>Parts/tray</i>	400	420
Quantités pièces/palette <i>Parts/pallet</i>	10 000	2 940
Dimensions palette L x l x H <i>Pallet dimensions L x w x H</i>	1000 x 1200 x 2300 mm	1000 x 1200 x 1280 mm
Poids palette <i>Pallet weight</i>	145 kg	76.3 kg

MOQ 150 ml = 15 200 / parts | 250 ml = 2 940 pièces / parts



Flacon PAUL 500 ml

PAUL 500 ml bottle



Coloris standards/
standard colors



Autres coloris sur demande/
Other colors on request



APPLICATIONS / Markets:

- Alimentaire / Food
- Chimie et Entretien / Home care

ACCESSOIRES :

Matching accessories

Caractéristiques techniques

Technical specifications

Dimensions ø x H <i>Dimensions ø x H</i>	ø 84 x 230 mm
Poids <i>Weight</i>	50 g
Matière(s) <i>Material(s)</i>	PEHD / HDPE
Col <i>Neck finish</i>	28/410

Conditionnement

Packaging

Quantités pièces/barquette <i>Parts/tray</i>	
Quantités pièces/palette <i>Parts/pallet</i>	2 000
Dimensions palette L x l x H <i>Pallet dimensions L x w x H</i>	800 x 1200 x 2280 mm
Poids palette <i>Pallet weight</i>	84 kg

MOQ 14 000 pièces / parts



Pot OCTAVE 750 ml

OCTAVE 750ml Jar



Coloris standards/
standard colors



Autres coloris sur demande/
Other colors on request



APPLICATIONS / Markets :

- Alimentaire / Food
- Chimie et Entretien / Home care
- Santé, hygiène, beauté / Health, hygiene, beauty

ACCESSOIRES :

Matching accessories

Bouchon OCTAVE clipsé
OCTAVE clipped cap



Caractéristiques techniques

Technical specifications

Dimensions ø x H <i>Dimensions ø x H</i>	ø 100 x 131 mm
Poids <i>Weight</i>	50 g
Matière(s) <i>Material(s)</i>	PEHD / HDPE
Col <i>Neck finish</i>	col spécifique / <i>Specific neck finish</i>

Conditionnement

Packaging

Quantités pièces/barquette <i>Parts/tray</i>	61
Quantités pièces/palette <i>Parts/pallet</i>	1 098
Dimensions palette L x l x H <i>Pallet dimensions L x w x H</i>	1200 x 1000 x 1350 mm
Poids palette <i>Pallet weight</i>	73 kg

MOQ 181 980 pièces / parts



Flacon POUDREUR 300 ml à 750 ml

POUDREUR 300 ml to 750 ml bottle



Coloris standards/
standard colors



Autres coloris sur demande/
Other colors on request



APPLICATIONS / Markets:

- Alimentaire / Food
- Chimie et Entretien / Home care

ACCESSOIRES :

Matching accessories

Bouchon POUDREUR clipsé
POUDREUR clipped cap



Caractéristiques techniques

Technical specifications

	300 ml	600 ml	750 ml
Dimensions ø x H <i>Dimensions ø x H</i>	ø 57 x 133 mm	ø 64 x 183 mm	ø 85 x 181 mm
Poids <i>Weight</i>	22 g	33 g	40 g
Matière(s) <i>Material(s)</i>	PEHD / HDPE		
Col <i>Neck finish</i>	d.48 mm		

Conditionnement

Packaging

	300 ml	600 ml	750 ml*
Quantités pièces/barquette <i>Parts/tray</i>	400	324	176
Quantités pièces/palette <i>Parts/pallet</i>	3 200	1 620	1056
Dimensions palette L x l x H <i>Pallet dimensions L x w x H</i>	1000 x 1200 x 1240 mm	1000 x 1200 x 1090 mm	1000 x 1200 x 2520 mm
Poids palette <i>Pallet weight</i>	76.8 kg	57.5 kg	95.6 kg

*Palettes gerbables 1/1 - Stackable pallets

MOQ 300 ml = 12 800 pièces / parts | 600 ml = 11 340 pièces / parts | 750 ml = 10 560 pièces / parts



Flacon POUDREUR 1 L

POUDREUR 1 L bottle

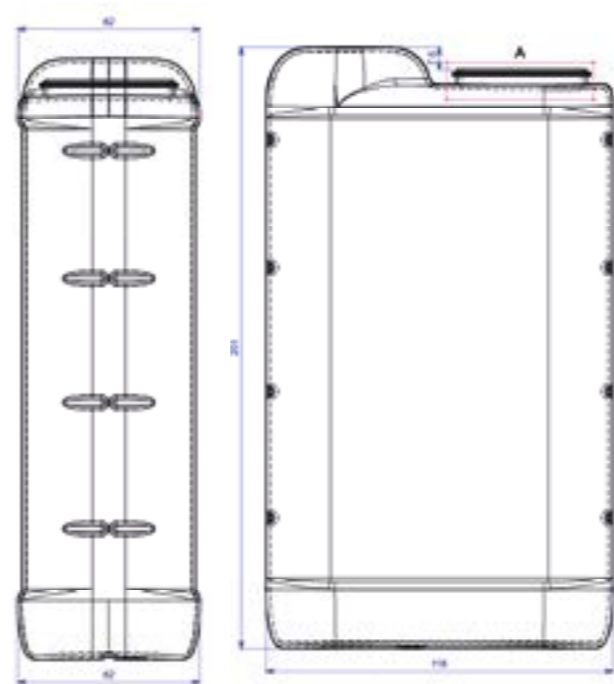


Coloris standards/
standard colors



Autres coloris sur demande/
Other colors on request

1 L



APPLICATIONS / Markets :

- Alimentaire / Food
- Chimie et Entretien / Home care

ACCESSOIRES :

Matching accessories

Bouchon POUDREUR clipsé
POUDREUR clipped cap



Caractéristiques techniques

Technical specifications

Dimensions L x l x H Dimensions L x w x H	118 x 62 x 205 mm
Poids Weight	70 g
Matière(s) Material(s)	PEHD / HDPE ou RPEHD
Col Neck finish	d.48 mm

Conditionnement

Packaging

Quantités pièces/barquette Parts/tray	160
Quantités pièces/palette Parts/pallet	800
Dimensions palette L x l x H Pallet dimensions L x w x H	1000 x 1200 x 1200 mm
Poids palette Pallet weight	60 kg

MOQ 11 200 pièces / parts



Flacon SPRAY 250 ml & 500 ml

SPRAY 250 ml & 500 ml bottle



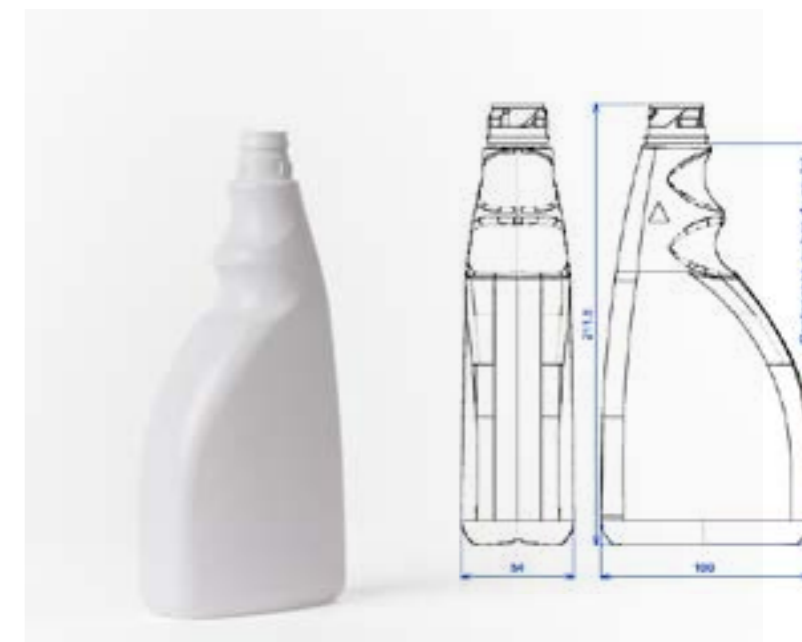
Coloris standards/
standard colors



Autres coloris sur demande/
Other colors on request

500 ml

250 ml



APPLICATIONS / Markets:

- Alimentaire / Food
- Chimie et Entretien / Home care

ACCESSOIRES :

Matching accessories

Caractéristiques techniques

Technical specifications

	250 ml	500 ml
Dimensions L x l x H Dimensions L x w x H	90.8 x 38.8 x 162 mm	100 x 54 x 211.5 mm
Poids Weight	30 g	40 g ou 50 g
Matière(s) Material(s)	PEHD / HDPE	PEHD / HDPE
Col Neck finish	Plan Guala TS1 ou TS2	Plan Guala TS1 ou TS2

Conditionnement

Packaging

	250 ml	500 ml
Quantités pièces/barquette Parts/tray	330	240
Quantités pièces/palette Parts/pallet	3 960	960
Dimensions palette L x l x H Pallet dimensions L x w x H	800 x 1200 x 2460 mm	800 x 1200 x 1220 mm
Poids palette Pallet weight	133 kg	54 kg

MOQ 500 ml = 13 440 pièces / parts



Flacon SPRAY 750 ml & 1 L

SPRAY 750 ml & 1 L bottle



Coloris standards/
standard colors



Autres coloris sur demande/
Other colors on request

1 L



APPLICATIONS / Markets :

- Alimentaire / Food
- Chimie et Entretien / Home care

ACCESSOIRES :

Matching accessories

Caractéristiques techniques

Technical specifications

	750 ml	1 L
Dimensions ø x H Dimensions ø x H	106 x 64 x 241.8mm	118 x 62 x 205 mm
Poids Weight	45, 50 ou 55g	70 g
Matière(s) Material(s)	PEHD / HDPE	PEHD / HDPE
Col Neck finish	Plan Guala TS1	Plan Guala TS1 ou col 28/410

Conditionnement

Packaging

	750 ml	1 L
Quantités pièces/barquette Parts/tray	132	110
Quantités pièces/palette Parts/pallet	660	440
Dimensions palette L x l x H Pallet dimensions L x w x H	800 x 1200 x 1370 mm	800 x 1200 x 1200 mm
Poids palette Pallet weight	36kg	28 kg

MOQ 750 ml = 185 460 pièces / parts | 1 L = 24 640 pièces / parts



Flacon ERGO 750 ml

ERGO 750 ml bottle



Coloris standards/
standard colors



Autres coloris sur demande/
Other colors on request

750 ml



APPLICATIONS / Markets:

- Alimentaire / Food
- Chimie et Entretien / Home care

ACCESSOIRES :

Matching accessories

Caractéristiques techniques

Technical specifications

	750 ml
Dimensions ø x H Dimensions ø x H	106 x 64,1 x 220,1 mm
Poids Weight	45
Matière(s) Material(s)	PEHD / HDPE
Col Neck finish	Plan Guala TS1 ou 28/410 (Guala TS5)

Conditionnement

Packaging

	750 ml
Quantités pièces/barquette Parts/tray	132
Quantités pièces/palette Parts/pallet	660
Dimensions palette L x l x H Pallet dimensions L x w x H	800 x 1200 x 1370 mm
Poids palette Pallet weight	41kg

MOQ 750 ml = 100 320 pièces / parts



Bouteille VAPO 1L

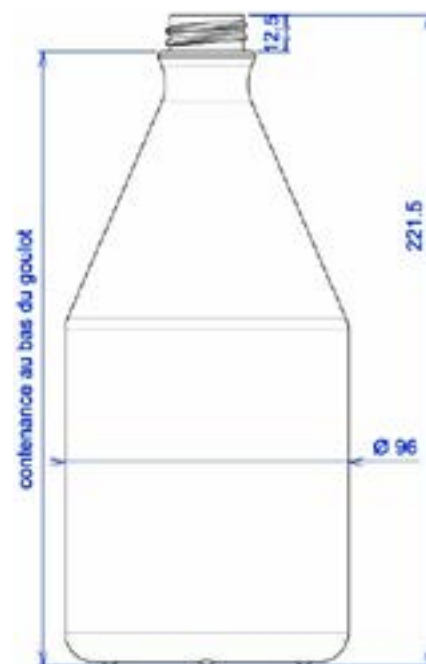
VAPORISATEUR 1L bottle



Coloris standards/
standard colors



Autres coloris sur demande/
Other colors on request



APPLICATIONS / Markets :

- Alimentaire / Food
- Chimie et Entretien / Home care

ACCESSOIRES :

Matching accessories

Caractéristiques techniques

Technical specifications

Dimensions \varnothing x H <i>Dimensions \varnothing x H</i>	\varnothing 96 x 221.5 mm
Poids <i>Weight</i>	60 g
Matière(s) <i>Material(s)</i>	PEHD / HDPE
Col <i>Neck finish</i>	28/400

Conditionnement

Packaging

Quantités pièces/barquette <i>Parts/tray</i>	131
Quantités pièces/palette <i>Parts/pallet</i>	1 048
Dimensions palette L x l x H <i>Pallet dimensions L x w x H</i>	800 x 1200 x 2280 mm
Poids palette <i>Pallet weight</i>	74.4 kg

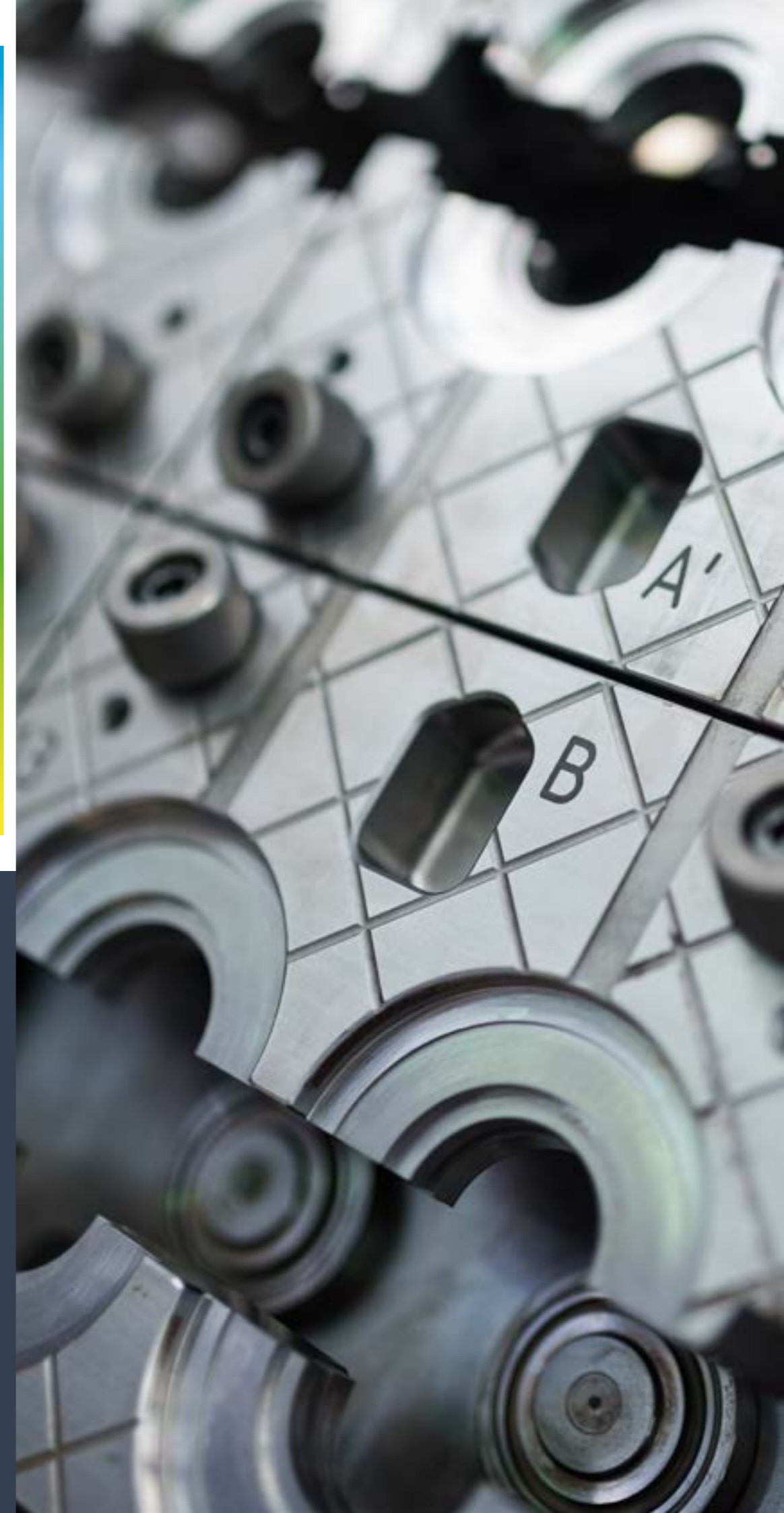
MOQ 8 384 pièces / parts

PIÈCES TECHNIQUES INJECTÉES

INJECTED TECHNICAL PARTS



Site de
**Lavans-lès-
Saint-Claude**





Capot CITERNE AÉRIENNE

OVERGROUND TANK COVER



Coloris standards/
standard colors



Autres coloris sur demande/
Other colors on request



- Possibilité d'intégrer des adjuvants, anti-uv et/ou antistatiques
Options: additives, anti-uv and/or anti-static

APPLICATIONS / Markets:

- Eco environnement/*Eco-environment*
GPL/LPG

Caractéristiques techniques

Technical specifications

Dimensions \varnothing x H <i>Dimensions \varnothing x H</i>	NA
Poids <i>Weight</i>	1.8 kg
Matière(s) <i>Material(s)</i>	PP ou rPP + PA
Type de robinet ou valve <i>Type of gas tap or valve</i>	NA

Conditionnement

Packaging

Quantités pièces/carton <i>Parts/tray</i>	6
Quantités pièces/palette <i>Parts/pallet</i>	90
Dimensions palette L x l x H <i>Pallet dimensions L x w x H</i>	1300 x 1100 x 2226 mm
Poids palette <i>Pallet weight</i>	165 kg

MOQ 180 pièces / parts

CARACTÉRISTIQUES PRODUIT

Product features

PIÈCES TECHNIQUES INJECTÉES



Capsule 3/4 SUISSSE clipsée

3/4 SUISSSE clipped cap



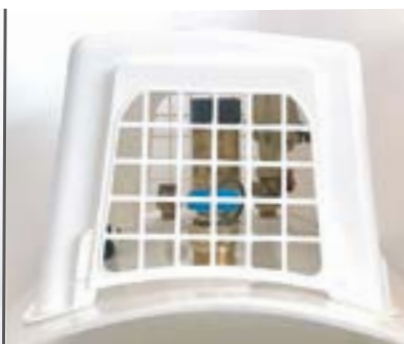
Coloris standards/
standard colors



Autres coloris sur demande/
Other colors on request



Ouvertures latérales
Side openings



Grille anti-intrusion
Anti-intrusion grids



Charnières pivot incassables
Unbreakable pivot hinges



Cheminée de dégazage
Degassing chimney



2 systèmes de verrouillage
2 locking systems



- Possibilité d'intégrer des adjuvants, anti-uv et/ou antistatiques
Options: additives, anti-uv and/or anti-statism

APPLICATIONS / Markets:

- Eco environnement/Eco-environment
GPL/LPG



Caractéristiques techniques

Technical specifications

Dimensions \varnothing x H Dimensions \varnothing x H	NA
Poids Weight	4.40 g
Matière(s) Material(s)	PE
Type de robinet ou valve Type of gas tap or valve	Robinets carburation

Conditionnement

Packaging

Quantités pièces/carton Parts/tray	2 000
Quantités pièces/palette Parts/pallet	80 000
Dimensions palette L x l x H Pallet dimensions L x w x H	1200 x 1000
Poids palette Pallet weight	399 kg



3 points de fixation sur la citerne
3 fixing points on the tank

MOQ 80 000 pièces / parts



Capsule INVIOLEABLE clipsée 28mm

INVIOLEABLE clipped cap 28 mm



Coloris standards/
standard colors



Autres coloris sur demande/
Other colors on request



- Possibilité d'intégrer des adjuvants, anti-uv et/ou antistatiques /
Options: additives, anti-uv and/or anti-statism

APPLICATIONS / Markets :

- Eco environnement/Eco-environment
GPL/LPG



Caractéristiques techniques

Technical specifications

Dimensions ø x H Dimensions ø x H	NA
Poids Weight	1.20 g
Matière(s) Material(s)	PE
Type de robinet ou valve Type of gas tap or valve	Valves ø 27 mm

Conditionnement

Packaging

Quantités pièces/carton Parts/tray	5 500
Quantités pièces/palette Parts/pallet	88 000
Dimensions palette L x l x H Pallet dimensions L x w x H	1 200 x 800
Poids palette Pallet weight	118 kg

MOQ 88 000 pièces / parts



Capsule JUMBO INVIOLEABLE clipsée

INVIOLEABLE clipped Jumbo cap



Coloris standards/
standard colors



Autres coloris sur demande/
Other colors on request



- Possibilité d'intégrer des adjuvants, anti-uv et/ou antistatiques
Options: additives, anti-uv and/or anti-statism

APPLICATIONS / Markets:

- Eco environnement/Eco-environment
GPL/LPG



Caractéristiques techniques

Technical specifications

Dimensions ø x H Dimensions ø x H	NA
Poids Weight	4.5 g
Matière(s) Material(s)	PE
Type de robinet ou valve Type of gas tap or valve	Valves Jumbo

Conditionnement

Packaging

Quantités pièces/carton Parts/tray	1 300
Quantités pièces/palette Parts/pallet	32 500
Dimensions palette L x l x H Pallet dimensions L x w x H	1200 x 1000 x 2235 mm
Poids palette Pallet weight	187 kg

MOQ 195 000 pièces / parts



Capsule LIGHT clipsée

Light clipped cap



Coloris standards/
standard colors



Autres coloris sur demande/
Other colors on request



- Possibilité d'intégrer des adjuvants, anti-uv et/ou antistatiques /
Options: additives, anti-uv and/or anti-statism

APPLICATIONS / Markets :

- Eco environnement/Eco-environment
GPL/LPG

Caractéristiques techniques

Technical specifications

Dimensions \varnothing x H Dimensions \varnothing x H	NA
Poids Weight	1.10 g
Matière(s) Material(s)	PE
Type de robinet ou valve Type of gas tap or valve	Valves \varnothing 20 mm

Conditionnement

Packaging

Quantités pièces/carton Parts/tray	6 000
Quantités pièces/palette Parts/pallet	72 000
Dimensions palette L x l x H Pallet dimensions L x w x H	1 200 x 800
Poids palette Pallet weight	92 kg

MOQ 72 000 pièces / parts



Capsule SIMPLE ANNEAU clipsée

Simple ring clipped cap



Coloris standards/
standard colors



Autres coloris sur demande/
Other colors on request



- Possibilité d'intégrer des adjuvants, anti-uv et/ou antistatiques
Options: additives, anti-uv and/or anti-statism

APPLICATIONS / Markets:

- Eco environnement/Eco-environment
GPL/LPG

Caractéristiques techniques

Technical specifications

Dimensions \varnothing x H Dimensions \varnothing x H	NA
Poids Weight	2.85 g
Matière(s) Material(s)	PE
Type de robinet ou valve Type of gas tap or valve	Robinets Français URG

Conditionnement

Packaging

Quantités pièces/carton Parts/tray	2 700
Quantités pièces/palette Parts/pallet	108 000
Dimensions palette L x l x H Pallet dimensions L x w x H	1 200 x 1 000
Poids palette Pallet weight	

MOQ 216 000 pièces / parts



Capsule URG clipsée

URG ck lipped cap



Coloris standards/
standard colors



Autres coloris sur demande/
Other colors on request



- Possibilité d'intégrer des adjuvants, anti-uv et/ou antistatiques /
Options: additives, anti-uv and/or anti-statism

APPLICATIONS / Markets :

- Eco environnement/Eco-environment
GPL/LPG



Caractéristiques techniques

Technical specifications

Dimensions ø x H Dimensions ø x H	NA
Poids Weight	3.15 g
Matière(s) Material(s)	PE
Type de robinet ou valve Type of gas tap or valve	Robinets Français URG et robinets carburation

Conditionnement

Packaging

Quantités pièces/carton Parts/tray	2 500
Quantités pièces/palette Parts/pallet	100 000
Dimensions palette L x l x H Pallet dimensions L x w x H	1200 x 1000 x 1750 mm
Poids palette Pallet weight	370 kg

MOQ 100 000 pièces / parts



Protecteur ESSENTIEL double bague

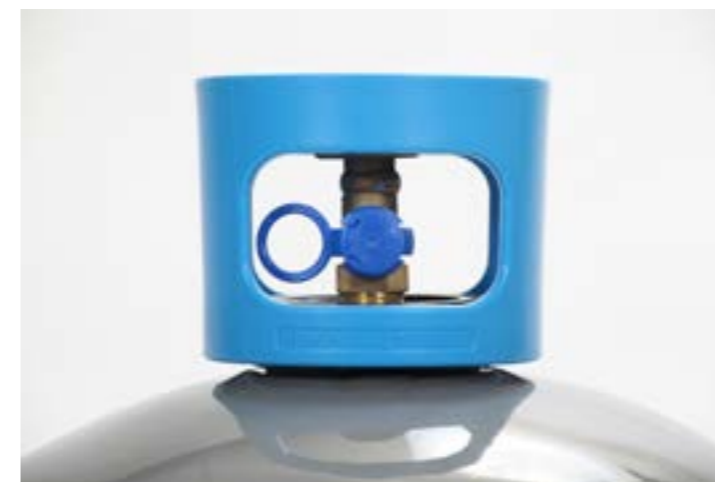
ESSENTIEL double ring guard



Coloris standards/
standard colors



Autres coloris sur demande/
Other colors on request



- Possibilité d'intégrer des adjuvants, anti-uv et/ou antistatiques
Options: additives, anti-uv and/or anti-statism

APPLICATIONS / Markets:

- Eco environnement/Eco-environment
GPL/LPG

- Conformité norme /Standard compliance : EN 11 117
- Couple de serrage / Breaking torque : 60 Nm
- Marquage réglementaire / Regulatory marking

Caractéristiques techniques

Technical specifications

Dimensions ø x H Dimensions ø x H	ø 125 x 100 mm
Poids Weight	220 g
Matière(s) Material(s)	PP
Diamètre de collerette Neck diameter	66 ou 68 mm

Conditionnement

Packaging

Quantités pièces/carton Parts/tray	630
Quantités pièces/palette Parts/pallet	630
Dimensions palette L x l x H Pallet dimensions L x w x H	1200 x 1 000 x 1 130 mm
Poids palette Pallet weight	143 kg

MOQ 2 520 pièces / parts



Protecteur HULK double bague

HULK double ring guard



Coloris standards/
standard colors



Autres coloris sur demande/
Other colors on request



- Possibilité d'intégrer des adjuvants, anti-uv et/ou antistatiques
Options: additives, anti-uv and/or anti-statism

APPLICATIONS / Markets :

- Eco environnement/Eco-environment
GPL/LPG

- Conformité norme /Standard compliance : EN 11 117
- Couple de serrage / Breaking torque : 60 Nm
- Marquage réglementaire / Regulatory marking

Caractéristiques techniques

Technical specifications

Dimensions ø x H <i>Dimensions ø x H</i>	ø 185 x 102 mm
Poids <i>Weight</i>	360 g
Matière(s) <i>Material(s)</i>	PE
Diamètre de collerette <i>Neck diameter</i>	66 ou 68 mm

Conditionnement

Packaging

Quantités pièces/carton <i>Parts/tray</i>	432
Quantités pièces/palette <i>Parts/pallet</i>	432
Dimensions palette L x l x H <i>Pallet dimensions L x w x H</i>	1 200 x 1 000 x 1 150 mm
Poids palette <i>Pallet weight</i>	173 kg

MOQ 2 160 pièces / parts



Protecteur SIXELA double bague

SIXELA double ring guard



Coloris standards/
standard colors



Autres coloris sur demande/
Other colors on request



- Possibilité d'intégrer des adjuvants, anti-uv et/ou antistatiques
Options: additives, anti-uv and/or anti-statism

APPLICATIONS / Markets:

- Eco environnement/Eco-environment
GPL/LPG

- Conformité norme /Standard compliance : EN 11 117
- Couple de serrage / Breaking torque : 60 Nm
- Marquage réglementaire / Regulatory marking

Caractéristiques techniques

Technical specifications

Dimension H <i>Dimension H</i>	NA
Poids <i>Weight</i>	320 g
Matière(s) <i>Raw material</i>	PE
Diamètre de collerette <i>Neck diameter</i>	66 - 68 mm

Conditionnement

Packaging

Quantités pièces/carton <i>Parts/tray</i>	432
Quantités pièces/palette <i>Parts/pallet</i>	432
Dimensions palette L x l x H <i>Pallet dimensions L x w x H</i>	1200 x 1000 x 1150 mm
Poids palette <i>Pallet weight</i>	167 kg

MOQ 2 160 pièces / parts

FONCTIONNALITÉS

Features



Capsulage automatique
Automatic capping



Passage dans les casiers
Casing crossing



Système de serrage double bague
Double clamping ring system



Bagues en matière PA chargées de fibre de verre
Rings in PA material



Poignée ergonomique
Ergonomic handle

Zone de marquage
Marking area



Emplissage facilité
Easy filling



Résistance aux chocs
Shock-resistance



PIÈCES TECHNIQUES INJECTÉES



Protecteur SIXELA clipsé

SIXELA clipped guard



Coloris standards/
standard colors



Autres coloris sur demande/
Other colors on request



- Possibilité d'intégrer des adjuvants, anti-uv et/ou antistatiques
Options: additives, anti-uv and/or anti-statism

APPLICATIONS / Markets:

- Eco environnement/Eco-environment
GPL/LPG

- Conformité norme /Standard compliance : EN 11 117
- Couple de serrage / Breaking torque : 90 Nm
- Résistance à l'arrachement / Pullout resistance

Caractéristiques techniques

Technical specifications

Dimension H Dimension H	NA
Poids Weight	329 g
Matière(s) Raw material	PE
Diamètre de collerette Neck diameter	66 mm

Conditionnement

Packaging

Quantités pièces/carton Parts/tray	432
Quantités pièces/palette Parts/pallet	432
Dimensions palette L x l x H Pallet dimensions L x w x H	1200 x 1000 x 1150 mm
Poids palette Pallet weight	167 kg

MOQ 2 160 pièces / parts

FONCTIONNALITÉS

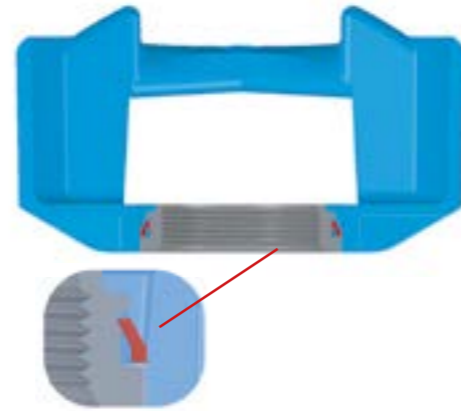
Features



Bague en matière PA chargée de fibre de verre
Rings in PA material

Système mono bague clipsé
Mono ring clip system

Système de clip de retenue
Restraint clip system



Capsulage automatique
Automatic capping

Poignée ergonomique
Ergonomic handle



Passage dans les casiers
Casing crossing



Zone de marquage
Marking area

Emplissage facilité
Easy filling



PIÈCES TECHNIQUES INJECTÉES



Protecteur CHAPEAU vissé

CHAPEAU screw-on guard



Coloris standards/
standard colors



Autres coloris sur demande/
Other colors on request



- Possibilité d'intégrer des adjuvants, anti-uv et/ou antistatiques
Options: additives, anti-uv and/or anti-static

APPLICATIONS / Markets:

- Eco environnement/*Eco-environment*
GPL/LPG

- Chapeau amovible / *Removable cover*
- Conformité norme / *Standard compliance* : EN 11 117

Caractéristiques techniques

Technical specifications

Dimensions \varnothing x H <i>Dimensions \varnothing x H</i>	\varnothing 66 x 102 mm
Poids <i>Weight</i>	146 g
Matière(s) <i>Material(s)</i>	PP
Diamètre de collerette <i>Neck diameter</i>	66 mm

Conditionnement

Packaging

Quantités pièces/carton <i>Parts/tray</i>	35
Quantités pièces/palette <i>Parts/pallet</i>	280
Dimensions palette L x l x H <i>Pallet dimensions L x w x H</i>	1 200 x 800 x 875 mm
Poids palette <i>Pallet weight</i>	60 kg

MOQ Nous consulter / *Information on request*



Coupelles

Plugs



Coloris standards/
standard colors



Autres coloris sur demande/
Other colors on request

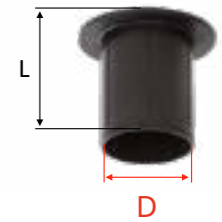


Caractéristiques techniques

Technical characteristics

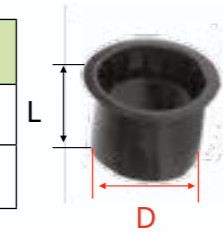
Coupelles simples / Simple plugs

Diamètre / Diameter (D)	27	38	68	70	74	75	76	77	152
Laize / Width (L)	71	71	95	96	95	96	96	96	90
Matière / Raw material	PE	PS	PE	PS	PE	PS	PA	PS	PE



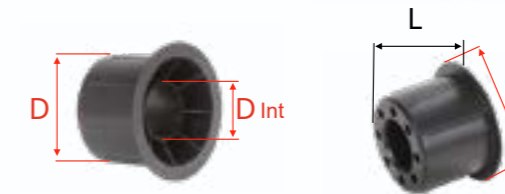
Coupelles renforcées / Strengthened plugs

Diamètre / Diameter (D)	149	150	151	152
Laize / Width (L)	120	120	121	120
Matière / Raw material	PE	PA	PE	PE



Coupelles alvéolées (réducteurs) / Blister plugs (reduction)

Diamètre / Diameter (D)	149
Laize / Width (L)	120
Matière / Raw material	PS



Autres modèles de coupelles / Other models of plugs

	A					B					C	D			E
Diamètre/ Diameter (D)	70	75	76	150	152	70	76	77	120	150	76	74	75	120	76
Diamètre ext. / Diameter (d)	86	90	91	165	165	/					81	82	84	116	84
Laize / Width (L)	31			90		26	28.5	22	35.5	30	35	36	42	61.5	
Matière / Raw material	PS	PE	PS	PE	PE	PS	PE	PE	PS	PS	PE	PE	PS	PS	PS

A - Coupelle allégée



B - Coupelle striée



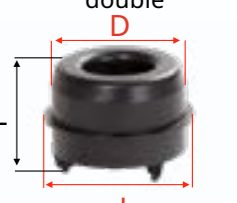
C - Coupelle 76 mm striée épaulée



D - Coupelle double



E - Coupelle 76 double





Bobines

Spools



Coloris standards/
standard colors



Autres coloris sur demande/
Other colors on request



Caractéristiques techniques

Technical characteristics

	A	B	C	D	E	Matière Raw material
	∅ Fût ∅ Barrel	∅ Joue ∅ Flange	Longueur fût Length of barrel	Longueur totale Total length	∅ Axe fût ∅ Barrel of axis	
Fût de 11	11	25	30	34	8.5	PE
120 cristal	34	120	87	97	29	PS
126 cristal	34	126	100	110	29.5	PS
Fût de 18	54	140	50	57	18	PS
Fût de 16	54	140	50	57	16	PS
Fût de 18	54	138	47	57	18	PP
Fût de 50	54	138	47	57	50	PP
APPLICATIONS / Markings	68.5	155	57	64	18.5	PS
• Eco-environnement/Eco-environment 25 LBS GPL/LPG	72	266	54	60.5	67.5	PS
BB 20	110	200	163	178	32.2	PS
BB 35	117	255	151.5	165	33	ABS
Caractéristiques techniques Technical specifications	125	200	160	200	22.5	ABS
Joue MP 100	217	355	/	35	127	PS
Dimensions ∅ x H Dimensions ∅ x H	217	375	/	35	127	PS

Conditionnement

Packaging

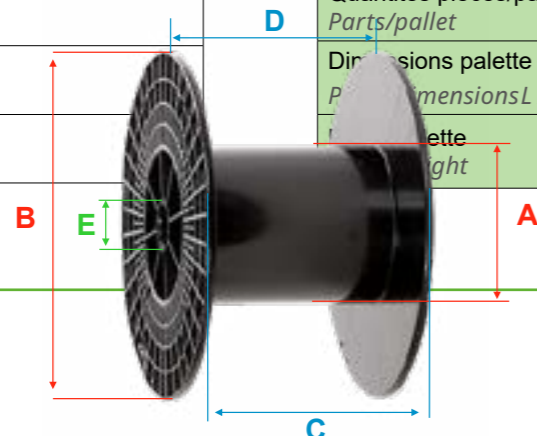
Quantités pièces/carton
Parts/tray

Quantités pièces/palette
Parts/pallet

Dimensions palette L x l x H
Pallet dimensions L x w x H

Quantité par palette
Quantity per pallet

Poids
Weight



MOQ



Mandrins

Cores



Coloris standards/
standard colors



Autres coloris sur demande/
Other colors on request

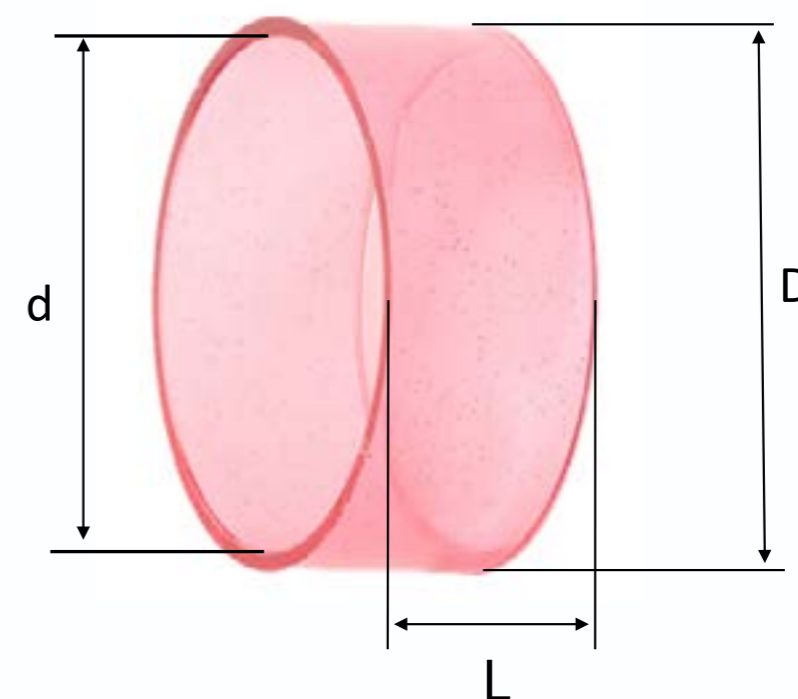


Caractéristiques techniques

Technical characteristics

Mandrins lisses / Smooth cores										Mandrins rainurés Grooved cores	
Diamètre int. / Diameter (d)	38.5	70	75.7	76	76.3	76.8	120	120.4	152	70	
Diamètre ext. / Diameter (D)	46	81	87	85	87	91.4	130	130	164	81	
Laize / Width (L)* *de 0.1 en 0.1mm	Mini	7	4	5	5	4	4	5	5	5	4
	Maxi	50	52	160	160	160	54	55	60	50	54
Matière / Raw material	PS									PS	

Toutes les dimensions sont en mm / All dimensions are in mm





Flasques

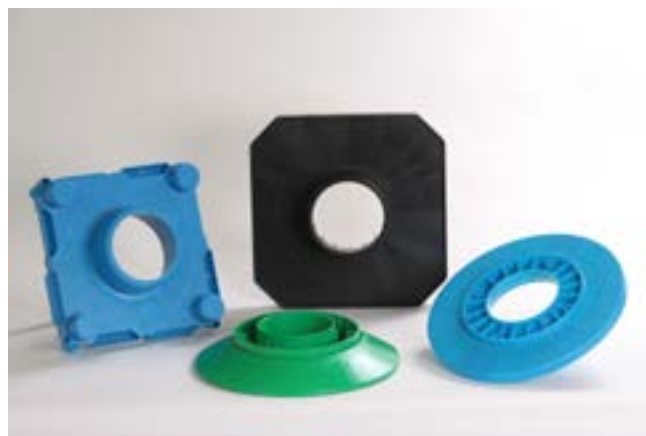
Endwalls



Coloris standards/
standard colors



Autres coloris sur demande/
Other colors on request



Caractéristiques techniques

Technical characteristics

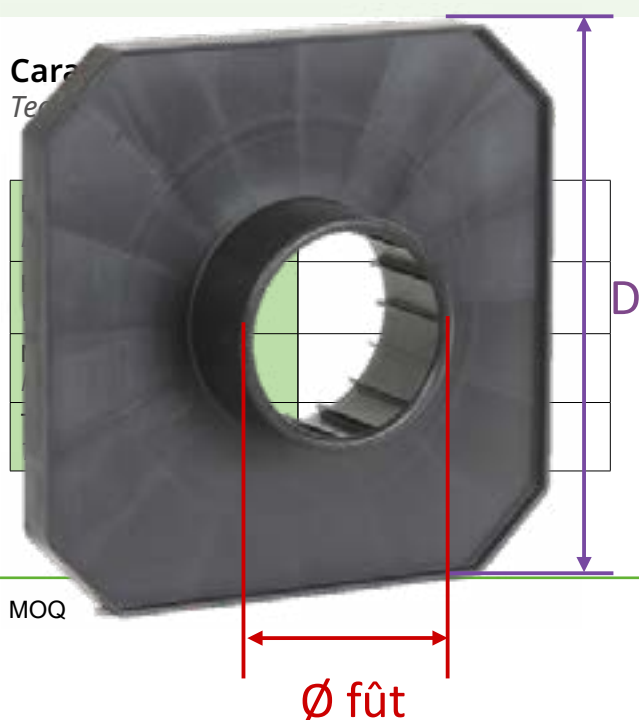
Système breveté de suremballage de bobine allant de 20 kg à 4 tonnes

Registered packaging system for film-reels from 20 kg up to 4 tons

Diamètre max de la bobine / Diameter (D)	290	380	485	585	680	800	850	960/1000
Dimensions mm Dimensions mm	310x310	400x400	505x505	605x605	700x700	800x860	860x880	1100x1000
ø Fût / ø Plug mm	76-150-152					152	152	151
Matière / Raw material	PS							
Unité d'emballage Packaging	240	120	80	40	40	36	36	28

APPLICATIONS / Markets	Pour flasques For endwalls	ø Fût / ø Plug	Unité d'emballage Packaging	Matière/ Raw material
Embout / Plug 150.5 Eco-environment GPL/LPG	800x860 et 860x880	150.5	36	PP

Caractéristiques
Technical



Conditionnement

Packaging
Conditionnement
Packaging

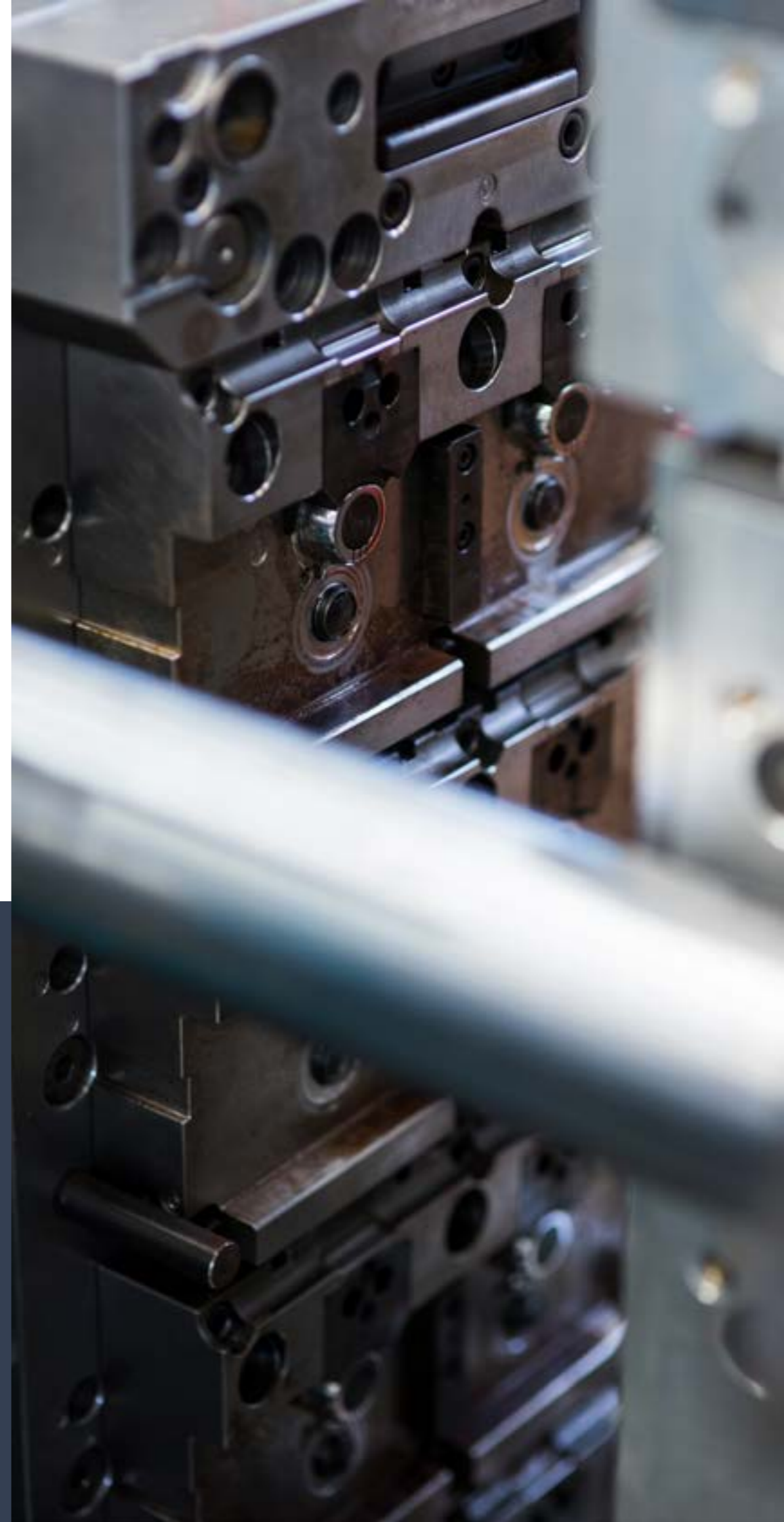
Quantités pièces/carton Pa	
Dimensions palette / Dimensions pallet Europalettes hussées	
Dimensions palette L x l x H Pallet dimensions L x w x H	950 x 1200 (Pallet type CP2)
Poids palette Pallet weight	800 x 1200 (Pallet type CP2)
	1000 x 1200 (Pallet type CP1)

PIÈCES TECHNIQUES SOUFFLÉES

BLOW MOULDED TECHNICAL PARTS



Site de
**Nivigne et
Suran**





Flotteur d'hivernage POOLTEC

POOLTEC Weighted winterizing floating system



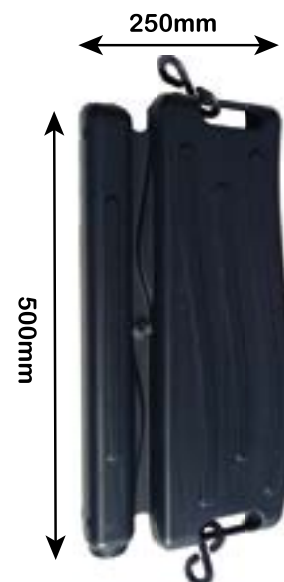
Coloris standards/
standard colors



Autres coloris sur demande/
Other colors on request



Crochets S fournis
S hooks included



Le flotteur d'hivernage absorbe la pression de la glace en hiver. Pour tous types de piscines.
The winterizing float absorbs ice pressure in winter. For all types of swimming pools.

APPLICATIONS / Markets:

- Eco-environnement / *Eco-environment*

ACCESSOIRES :

Matching accessories

Caractéristiques techniques

Technical specifications

Dimensions L x l x H <i>Dimensions L x w x H</i>	500 x 50 x 250 mm
Poids <i>Weight</i>	2 kg
Matière(s) <i>Material(s)</i>	PEHD recyclé / <i>rHDPE</i>

Conditionnement

Packaging

Quantités pièces/barquette <i>Parts/tray</i>	6
Quantités pièces/palette <i>Parts/pallet</i>	210
Dimensions palette L x l x H <i>Pallet dimensions L x w x H</i>	1000 x 1200 x 1400 mm
Poids palette <i>Pallet weight</i>	493.5 kg

MOQ 2 730 pièces / *parts*





Gizzmo d'hivernage POOLTEC

POOLTEC Gizzmo winterizing bottle



Coloris standards/
standard colors



Autres coloris sur demande/
Other colors on request



La bouteille Gizzmo se visse au fond du skimmer. Permet d'empêcher l'eau amenée par la pluie ou la neige de pénétrer dans les canalisations.

The Gizzmo bottle screws into the bottom of the skimmer. Prevents water brought by rain or snow from entering the pipes.

APPLICATIONS / Markets :

- Eco-environnement / Eco-environment

ACCESSOIRES :

Matching accessories

Caractéristiques techniques

Technical specifications

Dimensions L x l x H Dimensions L x w x H	360 x 80 x 80 mm
Poids Weight	100 g
Matière(s) Material(s)	PEHD recyclé / rHDPE

Conditionnement

Packaging

Quantités pièces/barquette Parts/tray	42
Quantités pièces/palette Parts/pallet	420
Dimensions palette L x l x H Pallet dimensions L x w x H	1000 x 1200 x 1020 mm
Poids palette Pallet weight	51 kg

MOQ 420 pièces / parts

hyleance

DONNONS UN NOUVEAU SENS AU PLASTIQUE

CATALOGUE PRODUITS

Le groupe HYLÉANCE réunit
les sociétés Hyléance Pack, Hy-
léance Tech et Hyléance Soufflage

Siège social : 500 Chemin du Clozy, ZA les plans
01250 CEYZÉRIAT - FRANCE
Tél. +33 (0)4 74 50 95 08

www.hyleance.com