

hyléance

DONNONS UN NOUVEAU SENS AU PLASTIQUE

Catalogue

Produits Hyléance

VOTRE CONCEPTEUR ET FABRICANT DE PIÈCES PLASTIQUES
EN INJECTION ET EXTRUSION SOUFFLAGE



Le groupe Hyléance

www.hyleance.com

Un peu d'histoire

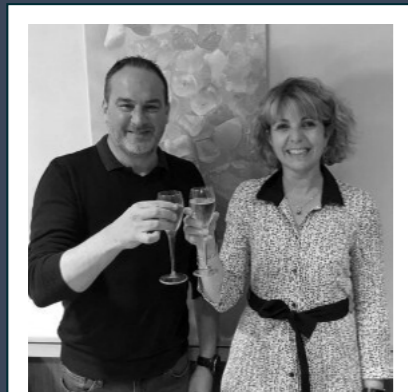
Le groupe Hyléance est né en 2021 du rapprochement de ROVIP et MILLET-FORESTIER puis de plusieurs entreprises familiales de la plasturgie (TMP Industrie/MTI, BMP). Aujourd'hui, Hyléance est un groupe qui bénéficie d'une nouvelle dimension avec 5 sites de production spécialisés dans la transformation des plastiques par injection ou extrusion soufflage dans l'Ain et le Jura. Nos savoir-faire s'adressent à plusieurs marchés : alimentaires, aménagements extérieurs, chimie et entretien, eco-environnement, industrie, santé - hygiène - beauté et distributeurs d'emballages.

A little history

The Hyléance group was born in 2021 from the merger of ROVIP and MILLET-FORESTIER, followed by several family-run companies in the plastics industry (TMP Industrie/MTI, BMP). Today, Hyléance is a group with a new dimension, with 5 production sites specialized in plastics processing by injection or extrusion blow molding in the Ain and Jura regions. Our expertise covers a wide range of markets: food, outdoor facilities, chemistry and home care, eco-environment, industry, health - hygiene - beauty and packaging distributors.

Quelques Chiffres

Some Figures



Philippe Dalloz
Emmanuelle Perdrix



225 collaborateurs
employees



43 M€ de chiffre d'affaires
of turnover



5 sites de production (Ain & Jura)
production sites



80 presses à injecter
injection moulding machines

26 souffleuses
blow moulding machines



7 000 T de matières transformées par an
of materials transformed per year

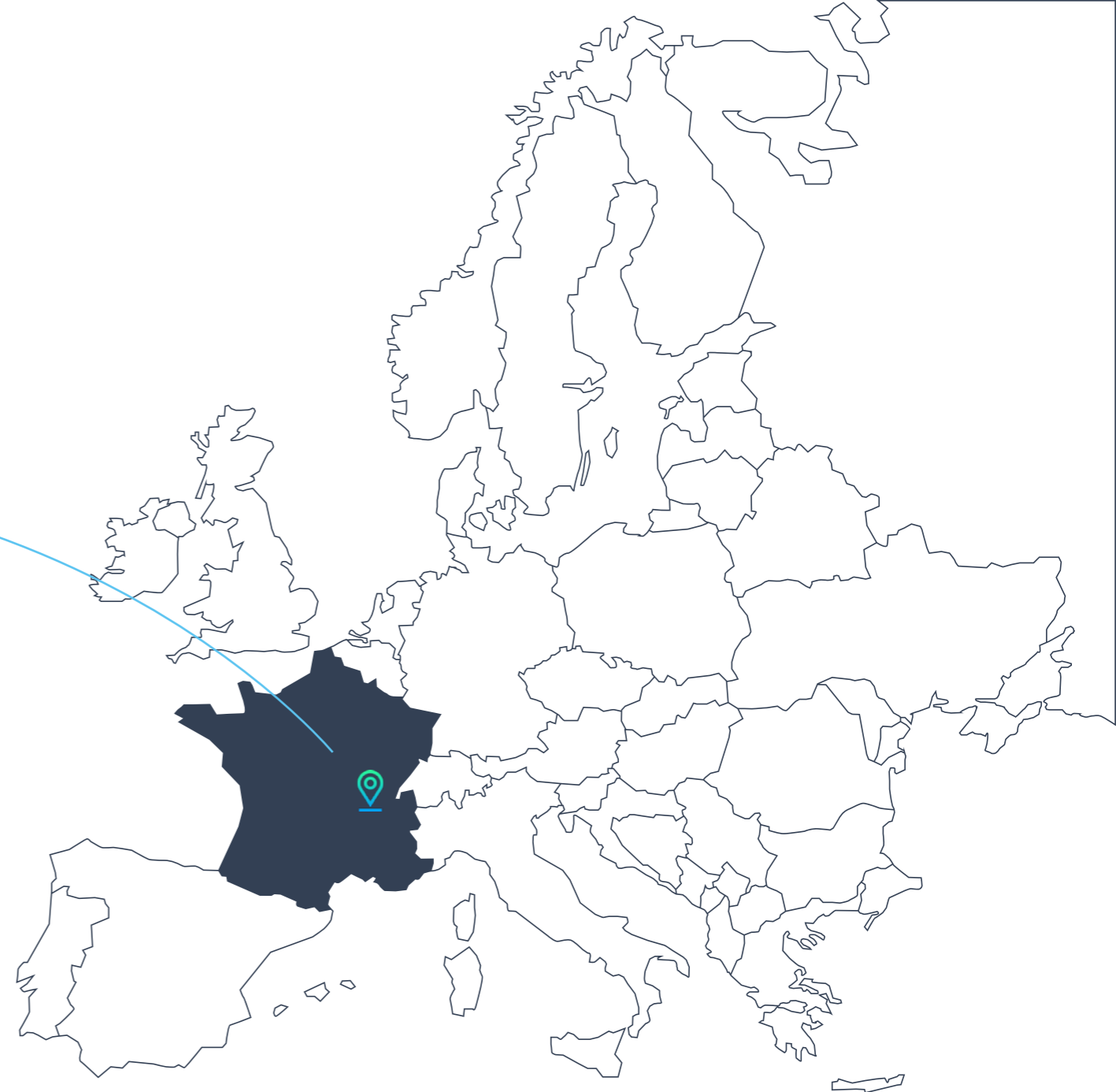
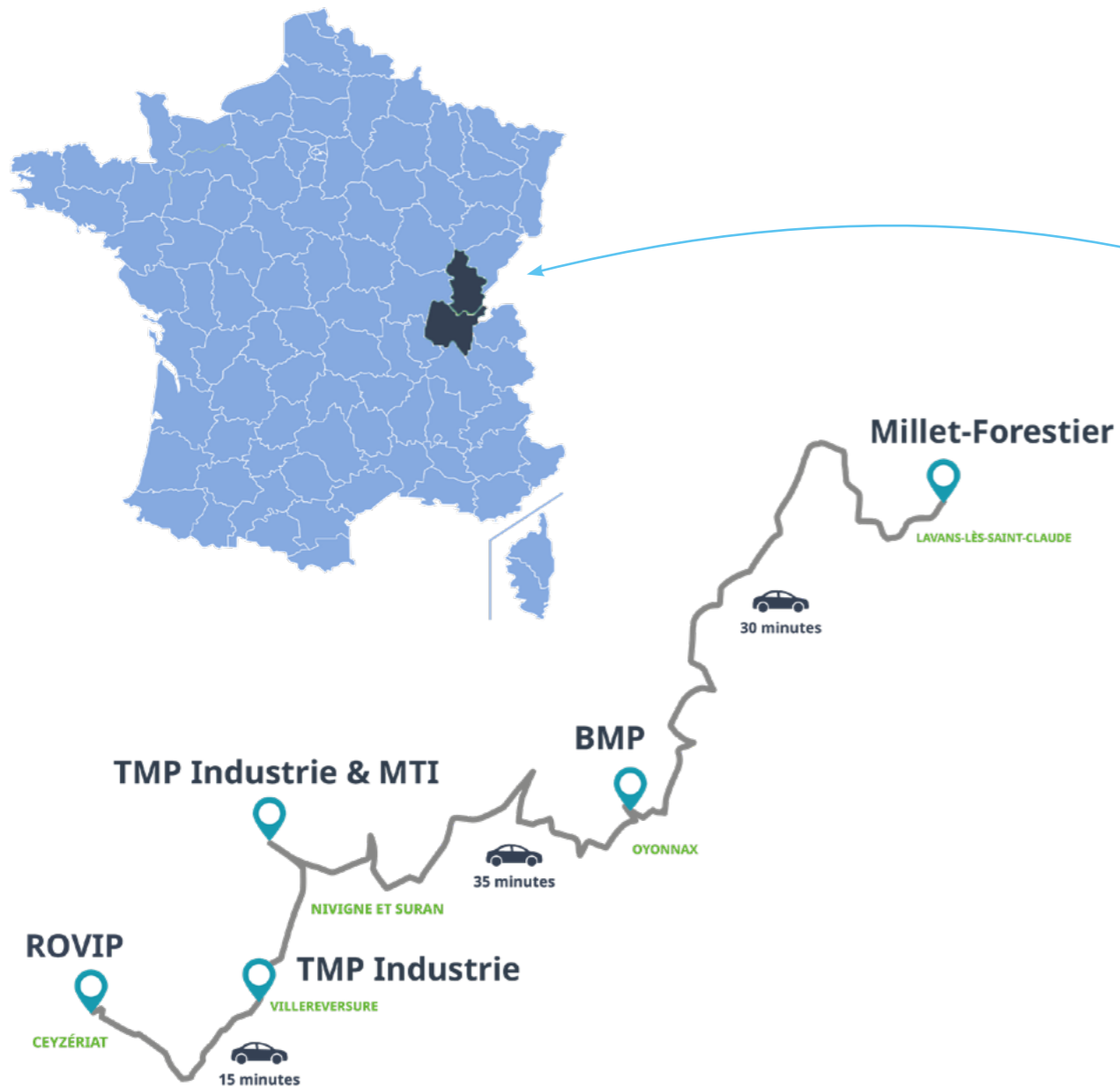
SUIVEZ-NOUS

FOLLOW US



Où sommes-nous ?

Our plants



ROVIP
Siège social Hyléance
Ceyzériat (01)

ISO 9001
ISO 14001
ISO 50001
BRCGS « Packaging Materials »
Label MORE
GPI (Prévention des pertes de Granulés Plastiques Industriels)*

Millet-Forestier
Lavans-lès-Saint Claude (39)

ISO 9001
Label MORE
GPI (Prévention des pertes de Granulés Plastiques Industriels)*

TMP Industrie & MTI
Nivigne-sur-Suran (01)
Villereversure (01)

ISO 9001
Label MORE
GPI (Prévention des pertes de Granulés Plastiques Industriels)*

BMP
Oyonnax (01)

ISO 9001
Label MORE
GPI (Prévention des pertes de Granulés Plastiques Industriels)*



Alimentaire / Food

Animale - Humaine
Animal - Human



Aménagements extérieurs / Outdoor Facilities

Agriculture - Loisirs - Voirie
Agriculture - Leisure - Roads



Chimie et Entretien / Chemistry and Home Care

Fluides - Home care/désinfection
Fluids - Home care/disinfection



Éco-environnement / Eco-environment

Eau - Gaz - Recyclage
Water - gas - recycling



Industrie / Industry

Systèmes d'enroulement - Logistique isotherme - Mobilité -
Horlogerie - BTP - Bâtiment Traçabilité - Traitement de l'air
*Rolling up systems Insulating Mobility - Watchmarking - Construction -
Building Traceability - Air Treatment*



Santé, Hygiène, Beauté / Health, Hygiene, Beauty

Animale - Humaine
Animal - Human



Distributeurs d'emballages

Packaging distributors

Nos savoir-faire

Our know-how



La TEAM



Nathalie BRAILLON
Directrice commerciale Groupe
Group commercial director
☎ 06 30 20 04 20
✉ nathalie.brailon@hyleance.com



Laurence BARTHES
Directrice de Marchés
Markets director
☎ 06 15 17 74 19
✉ laurence.barthes@hyleance.com



Emmanuel GUERIN
Responsable de Marchés
Markets manager
☎ 07 56 30 20 43
✉ e.guerin@hyleance.com



Pierre-Emmanuel VINCENT
Responsable de Marchés
Markets manager
☎ 06 30 75 34 13
✉ pe.vincent@hyleance.com



Laure PELLIN
Responsable de Marchés
Markets manager
☎ 07 85 06 12 70
✉ laure.pellin@hyleance.com



Emmanuelle SELLIER
Assistante Commerciale
Commercial assistant
☎ 04 74 51 79 16
✉ emmanuelle.sellier@rovip.com



Audrey ALMEIDA-GOMES
Assistante Commerciale
Commercial assistant
☎ 03 84 42 88 46
✉ a.almeida-gomes@millet-forestier.com



Yannick BERGER
Assistante Commerciale
Commercial assistant
☎ 04 74 51 79 10
✉ yannick.berger@rovip.com



Isabelle GREGIS
Assistante Commerciale
Commercial assistant
☎ 04 74 51 77 15
✉ commercial@tmpindustrie.com

L'ÉGÉNDE

LEGEND



Le pourcentage indique la quantité de matière recyclée utilisée pour la fabrication du produit

The percentage indicates the amount of recycled material used to manufacture the product.



Produit inviolable.
Produit comportant un système d'invulnérabilité, prouvant qu'il n'a jamais été ouvert et utilisé

*Tamper-evident product.
Product with a tamper-evident system, proving that it has never been opened and used.*



Produit personnalisable (étiquette, logo, décoration...)

Customizable product (label, logo, decoration, etc.).



Sécurité enfant

Childproof



Indice Tactile de Danger (ITD)

Tactile danger index



"100% recyclable" Le produit sur lequel figure ce symbole se recycle.

Il indique que le produit est 100% recyclable.

"100% recyclable" The product bearing this symbol can be recycled.

It indicates that the product is 100% recyclable.



TABLE DES MATIÈRES

PACKAGINGS INJECTÉS 14

INJECTED PACKAGING

Bouchon PIPPA vissé d.29 mm	16
Bouchon PIPPA clipsé d.38 mm	17
Bouchon SOLLY clipsé d.38 mm (bimatière)	18
Cuillère DOSY	19
Pot OCTAVE clipsé	20
Bouchon TITTA vissé d.29mm	21
Bouchon POUDREUR clipsé	22
Bouchon FRONTAL	24
Bouchon OCCIPITAL	25
Bouchon STILIGOUTTE vissé	26
Bouchon LYS col Europa	27
Bouchon AYA col Europa	28
Insert CAMÉLÉON col Europa	29
Insert PARÉO col Europa	30
Insert ZÈBRE col Europa	31
Insert HYÈNE col GCM I 20/415	32
Bouchon SKIRT col GCM I 24/410	33
Insert OBTURATEUR	34
Insert RÉDUCTEUR	35
Roll-on PURE	36
Stick PURE	38
Twist PURE	40

PACKAGINGS SOUFFLÉS 42

BLOW MOULDED PACKAGING

Flacon A POIGNÉE 1L	44
Flacon BASILE	45
Flacon EDOUARD 1.1L	46
Flacon ERIC 125 ml	47
Flacon GASTON 750 ml	48
Flacon GABRIEL 100 ml	49
Flacon HENRI 500 ml	50
Flacon HONORÉ 1L	51
Flacon LOUIS	52
Flacon LUCIEN 1L	53
Flacon MASSA	54
Flacon NACRÉ	55
Flacon PAUL 500 ml	56
Pot OCTAVE 750 ML	57

Flacon POUDREUR	58
Flacon POUDREUR	59
Flacon SPRAY	60
Flacon SPRAY	61
Bouteille VAPO 1L	62

PIÈCES TECHNIQUES INJECTÉES 64

INJECTED TECHNICAL PARTS

Capot CITERNE AÉRIENNE	66
Capsule 3/4 SUISSE clipsée	68
Capsule INVIOLEABLE clipsée 28mm	69
Capsule JUMBO INVIOLEABLE clipsée	70
Capsule LIGHT clipsée	71
Capsule SIMPLE ANNEAU clipsée	72
Capsule URG clipsée	73
Protecteur ESSENTIEL double bague	74
Protecteur HULK double bague	75
Protecteur SIXELA double bague	76
Protecteur SIXELA clipsé	78
Protecteur CHAPEAU vissé	80
Coupelles	82
Bobines	83
Mandrins	84
Flasques	85

PIÈCES TECHNIQUES SOUFFLÉES 86

BLOW MOULDED TECHNICAL PARTS

Flotteur d'hivernage POOLTEC	88
Gizzmo d'hivernage POOLTEC	91



PACKAGINGS INJECTÉS

INJECTED PACKAGING



Site de
Ceyzériat



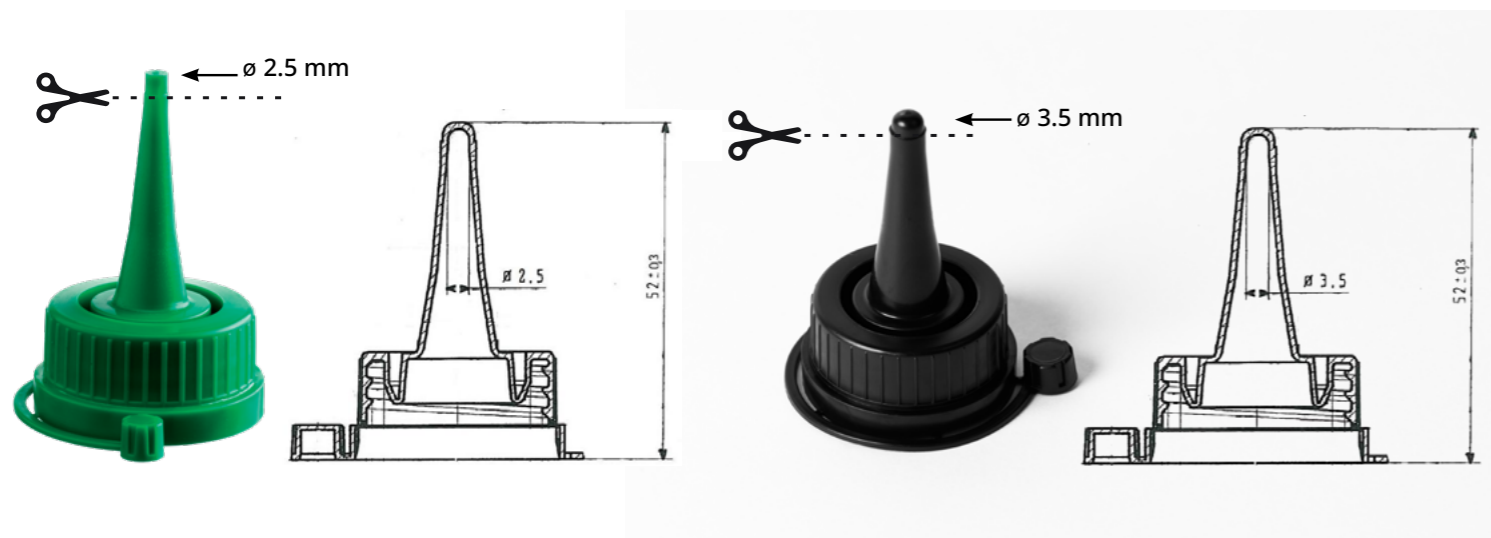


Bouchon PIPPA vissé d.29 mm

PIPPA screw-on cap d.29 mm



POINTE À COUPER Cut-open spout



APPLICATIONS / Markets :

- Alimentaire / Food
- Chimie et entretien / Home care

ACCESSOIRES :

Matching accessories

Flacon BASILE
BASILE bottle

Caractéristiques techniques

Technical specifications

	ø 2.5 mm	ø 3.5 mm
Diamètre Col Neck Finish	ø 29 mm inv.	
Hauteur Height	52 mm	
Poids Weight	3.6 g	
Matière(s) Material(s)	PE, PE végétal / Bio based PE	

Conditionnement

Packaging

	ø 2.5 mm	ø 3.5 mm
Quantités pièces/carton Parts/box	2 500	
Quantités pièces/palette Parts/pallet	50 000	
Dimensions palette L x l x h Pallet dimensions L x w x h	1200 x 1000 x 1798 mm	
Poids palette Pallet weight	205 kg	

MOQ 50 000 pièces / parts

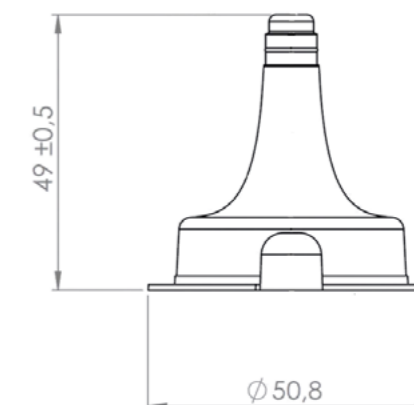


Bouchon PIPPA clipsé d.38 mm

PIPPA clipped cap d.38 mm



POINTE À COUPER Cut-open spout



APPLICATIONS / Markets:

- Alimentaire / Food

ACCESSOIRES :

Matching accessories

Caractéristiques techniques

Technical specifications

Diamètre Col Neck Finish	ø 38 mm
Hauteur Height	49 mm
Poids Weight	5 g
Matière(s) Material(s)	PE, PP, PE végétal / Bio based PE

Conditionnement

Packaging

Quantités pièces/carton Parts/box	1 500
Quantités pièces/palette Parts/pallet	37 500
Dimensions palette L x l x h Pallet dimensions L x w x h	1200 x 1000 x 2220 mm
Poids palette Pallet weight	245 kg

MOQ 75 000 pièces / parts

MOQ par couleur / MOQ per color 37 500 pièces / parts



Bouchon SOLLY clipsé d.38 mm (bimatière)

SOLLY clipped Cap (bimaterial)



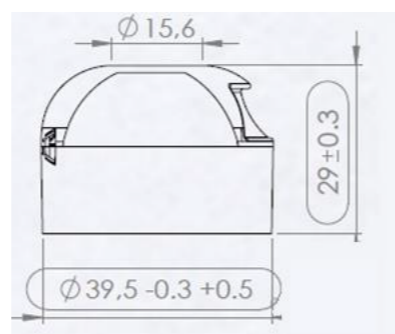
Coloris standards/
standard colors Autres coloris sur demande/
Other colors on request

↳ Couleur opaque ou transparente
Opaque or transparent colour

BOUCHON SOLIDAIRE À CHARNIÈRE Tethered flip top cap



Pour flacons col 38 mm 3 filets à visser
Cap for d.38 mm 3x threaded neck bottles



APPLICATIONS / Markets :

- Alimentaire / Food

ACCESSOIRES :

Matching accessories

Caractéristiques techniques

Technical specifications

Diamètre Col Neck Finish	ø38 mm
Hauteur Height	29 mm
Poids Weight	5.5 g
Matière(s) Material(s)	Bimatière/bimaterial PP +PE

Conditionnement

Packaging

Quantités pièces/carton Parts/box	1 800
Quantités pièces/palette Parts/pallet	36 000
Dimensions palette L x l x h Pallet dimensions L x w x h	1200 x 1000 x 1798 mm
Poids palette Pallet weight	240 kg

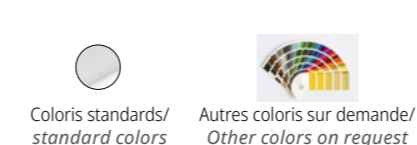
MOQ 72 000 pièces / parts

MOQ par couleur / MOQ per color 36 000 pièces / parts



Cuillère DOSY

DOSY spoon



Coloris standards/
standard colors Autres coloris sur demande/
Other colors on request

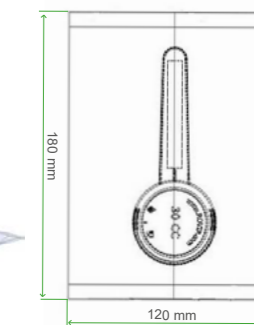
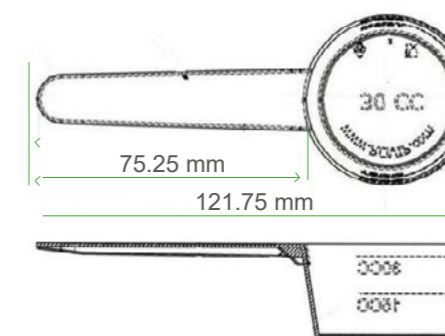
Dosage : 30cc (30 cm³)
Dosing: 30cc (30 cm³)



- ENSACHAGE POSSIBLE UNITAIREMENT OU EN CHAPELET
POSSIBLE BAGGING IN SINGLE BAG OR STRING OF BAGS

2 graduations :

- 15g/15ml (équivalent à 1 cuillère à soupe / equivalent to 1 tablespoon)
- 30g/30ml (équivalent à 2 cuillères à soupe / equivalent to 2 tablespoons)



APPLICATIONS / Markets:

- Alimentaire / Food

ACCESSOIRES :

Matching accessories

Caractéristiques techniques

Technical specifications

Diamètre Col Neck Finish	/
Hauteur Height	/
Poids Weight	5 g
Matière(s) Material(s)	PP alimentaire / Food PP

Conditionnement

Packaging

	Vrac Bulk	Ensachée x1 Bagged x 1
Quantités pièces/carton Parts/box	700	350
Quantités pièces/palette Parts/pallet	8 400	4 200
Dimensions palette L x l x h Pallet dimensions L x w x h	1200 x 800 mm	1200 x 800 x 1025 mm
Poids palette Pallet weight	*	*

* Nous consulter / Information on request

MOQ 16 800 pièces / parts



Bouchon OCTAVE clipsé

OCTAVE clipped Cap



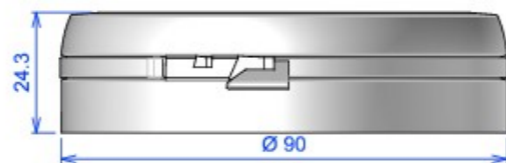
Coloris standards/
standard colors



Autres coloris sur demande/
Other colors on request

BOUCHON À CHARNIÈRE

Hinged clip-on cap



APPLICATIONS / Markets :

- Alimentaire / Food
- Chimie et entretien / Home care
- Santé, hygiène, beauté / Health, hygiene, beauty

ACCESSOIRES :

Matching accessories

Pot OCTAVE 750 ml
750 ml OCTAVE jar



Caractéristiques techniques

Technical specifications

Diamètre Col Neck Finish	ø 90 mm
Hauteur Height	24.3 mm
Poids Weight	18.6 g
Matière(s) Material(s)	PEBD/LDPE

Conditionnement

Packaging

Quantités pièces/carton Parts/box	244
Quantités pièces/palette Parts/pallet	6 100
Dimensions palette L x l x h Pallet dimensions L x w x h	1200 x 1000 x 1400 mm
Poids palette Pallet weight	142 kg

MOQ



Bouchon TITTA vissé d.29 mm

TITTA screw-on cap d.29 mm



Coloris standards/
standard colors



Coloris standards/
standard colors



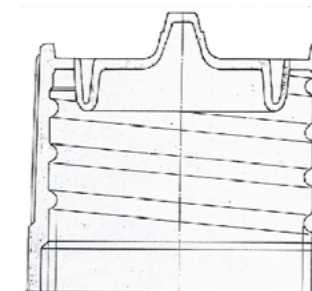
Coloris standards/
standard colors



Autres coloris sur demande/
Other colors on request

POINTE À COUPER

Cut-open spout



APPLICATIONS / Markets:

- Chimie et entretien / Home care

ACCESSOIRES :

Matching accessories

Caractéristiques techniques

Technical specifications

Diamètre Col Neck Finish	29 mm
Hauteur Height	26 mm
Poids Weight	4.6 g
Matière(s) Material(s)	PEBD

Conditionnement

Packaging

Quantités pièces/carton Parts/box	2 000
Quantités pièces/palette Parts/pallet	40 000
Dimensions palette L x l x h Pallet dimensions L x w x h	1 200 x 800 x 1 625 mm
Poids palette Pallet weight	212 kg

MOQ Nous consulter / Information on request



Bouchon POUDREUR clipsé

POUDREUR clipped Cap



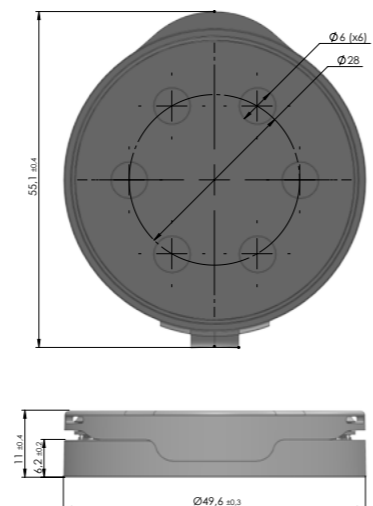
Coloris standards/
standard colors



Autres coloris sur demande/
Other colors on request

BOUCHON À CHARNIÈRE

Hinged clip-on cap



- ▶ Clip pour maintien du bouchon en position ouverte
- ▶ Dosage et versage optimisés
- ▶ Débit / flux ajustable selon granulométrie

APPLICATIONS / Markets :

- Alimentaire / Food
- Chimie et entretien / Home care

ACCESSOIRES :

Matching accessories

Flacon POUDREUR 1L
POUDREUR 1L bottle



Caractéristiques techniques

Technical specifications

Diamètre Col Neck Finish	ø 48 mm
Hauteur Height	11 mm
Poids Weight	5.7 g
Matière(s) Material(s)	PEHD

Conditionnement

Packaging

Quantités pièces/carton Parts/box	1 760
Quantités pièces/palette Parts/pallet	28 160
Dimensions palette L x l x h Pallet dimensions L x w x h	1200 x 1000 x 1400 mm
Poids palette Pallet weight	154 kg



Bouchon FRONTAL

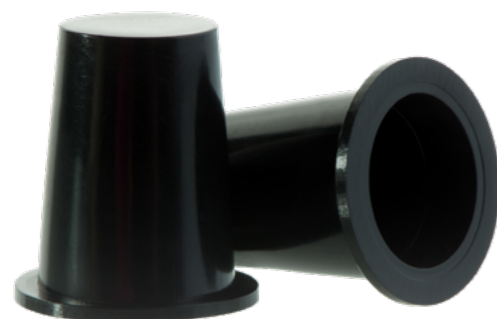
FRONTAL cap



Coloris standards/
standard colors



Autres coloris sur demande/
Other colors on request



APPLICATIONS / Markets :

- Alimentaire / Food

ACCESSOIRES :

Matching accessories

Caractéristiques techniques

Technical specifications

Diamètre Col Neck Finish	N/A
Hauteur Height	19.4 mm
Poids Weight	0.8 g
Matière(s) Material(s)	PEBD

Conditionnement

Packaging

Quantités pièces/carton Parts/box	10 000
Quantités pièces/palette Parts/pallet	160 000
Dimensions palette L x l x h Pallet dimensions L x w x h	1200 x 800 x 1125 mm
Poids palette Pallet weight	153 kg

MOQ 160 000 pièces / parts



Bouchon OCCIPITAL

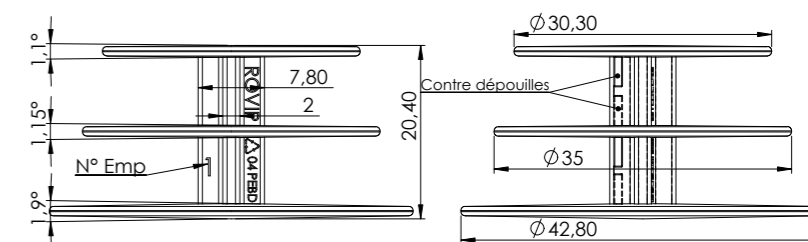
OCCIPITAL Cap



Coloris standards/
standard colors



Autres coloris sur demande/
Other colors on request



APPLICATIONS / Markets:

- Alimentaire / Food

ACCESSOIRES :

Matching accessories

Caractéristiques techniques

Technical specifications

Diamètre Col Neck Finish	N/A
Hauteur Height	20.4 mm
Poids Weight	3.9 g
Matière(s) Material(s)	PEBD

Conditionnement

Packaging

Quantités pièces/carton Parts/box	2 000
Quantités pièces/palette Parts/pallet	32 000
Dimensions palette L x l x h Pallet dimensions L x w x h	1200 x 800 x 1125 mm
Poids palette Pallet weight	150 kg

MOQ Nous consulter / Information on request



Bouchon STILIGOUTTE vissé

STILIGOUTTE screw-on cap



Coloris standards/
standard colors

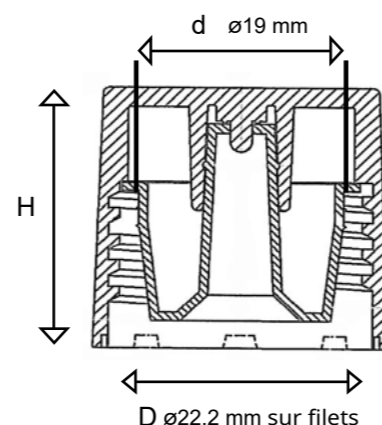


Autres coloris sur demande/
Other colors on request

hyléance
beauté

BOUCHON DISTRIBUTEUR

Drop dispensing closure



APPLICATIONS / Markets :

- Santé, hygiène, beauté / Health, hygiene, beauty

ACCESSOIRES :

Matching accessories

Caractéristiques techniques

Technical specifications

Diamètre Col Neck Finish	22 Espagne
Hauteur Height	25 mm
Poids Weight	/
Matière(s) Material(s)	Bouchon PP / Distributeur PE PP cap / Pe dropper plug

Conditionnement

Packaging

Quantités pièces/carton Parts/box	2 300
Quantités pièces/palette Parts/pallet	46 000
Dimensions palette L x l x h Pallet dimensions L x w x h	1200 x 800 x 1375 mm
Poids palette Pallet weight	237 kg

MOQ 46 000 pièces / parts

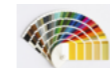


Bouchon LYS col Europa

LYS cap Europa neck

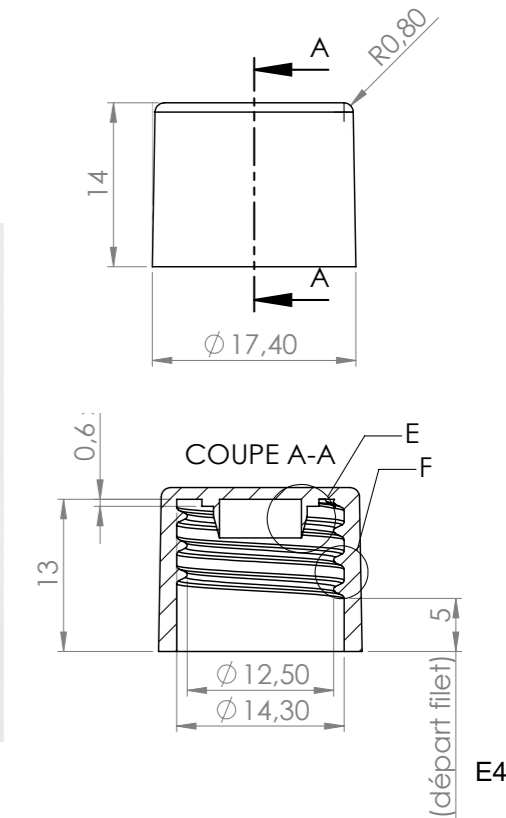


Coloris standards/
standard colors



Autres coloris sur demande/
Other colors on request

hyléance
beauté



Versions : autojointant, nu à fond plat, jointé

Available in versions: self-sealing, flat-bottomed, with gasket

APPLICATIONS / Markets:

- Santé, hygiène, beauté / Health, hygiene, beauty

ACCESSOIRES :

Matching accessories

Caractéristiques techniques

Technical specifications

	P1	E1	E3	E4	E5	E6
Diamètre Col* Neck Finish	ø8.80	ø8.80	ø10.2	ø12.5	ø15.5	ø17.6
Hauteur* Height	7	10	11.2	14	18.3	22.2
Poids Weight	/					
Matière(s) Material(s)	PE / rPE		PP / rPP			

* Dimensions en mm

MOQ Nous consulter / Information on request

Conditionnement

Packaging

	P1	E1	E3	E4	E5	E6
Quantités pièces/carton Parts/box	15 000	16 000	11 500	6 300	5 300	3 800
Quantités pièces/palette Parts/pallet	*	*	276 000	151 200	127 000	91 200
Dimensions palette L x l x h* Pallet dimensions L x w x h	*	*	1200 x 800* 800*	1200 x 800 x 1025	1200 x 800 x 1650	1200 x 800 x 1650
Poids palette Pallet weight	*	*	206 kg	246 kg	204 kg	235 kg

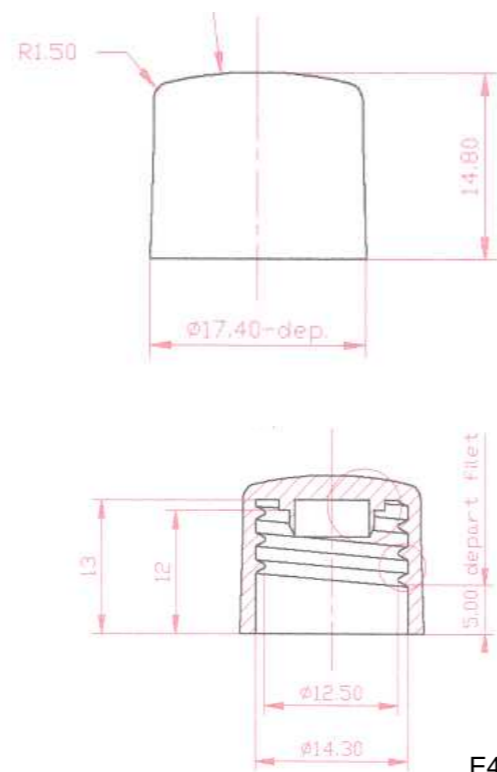
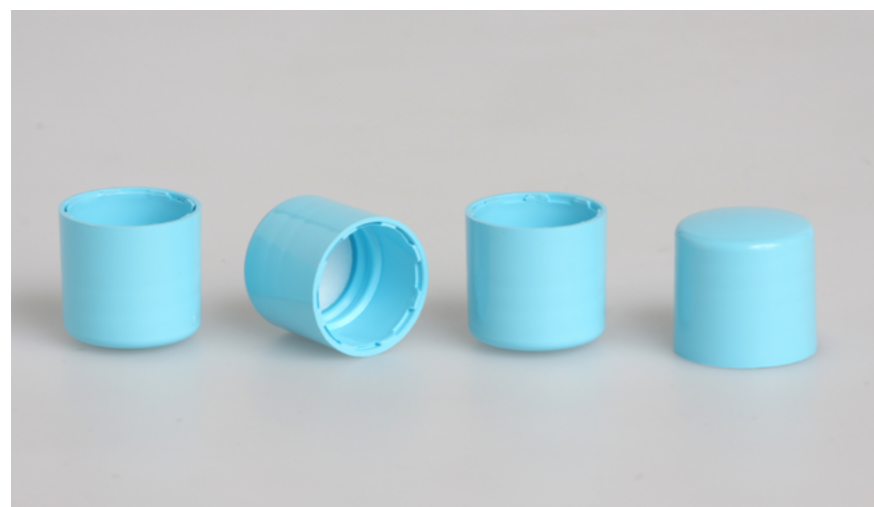
* Nous consulter / Information on request

P = Pharma E = Europa



Bouchon AYA col Europa

AYA cap Europa neck



E4

Versions : autojointant, nu à fond plat, jointé
Available in versions: self-sealing, flat-bottomed, with gasket

APPLICATIONS / Markets :

- Santé, hygiène, beauté / Health, hygiene, beauty

ACCESSOIRES :

Matching accessories

Caractéristiques techniques

Technical specifications

	E4	E5
Diamètre Col Neck Finish	ø12.5 mm	ø15.5 mm
Hauteur Height	14.8 mm	19.2 mm
Poids Weight	/	
Matière(s) Material(s)	PP / rPP	

Conditionnement

Packaging

	E4	E5
Quantités pièces/carton Parts/box	6 300	5 300
Quantités pièces/palette Parts/pallet	*	
Dimensions palette L x l x h Pallet dimensions L x w x h	*	
Poids palette Pallet weight	*	

* Nous consulter / Information on request

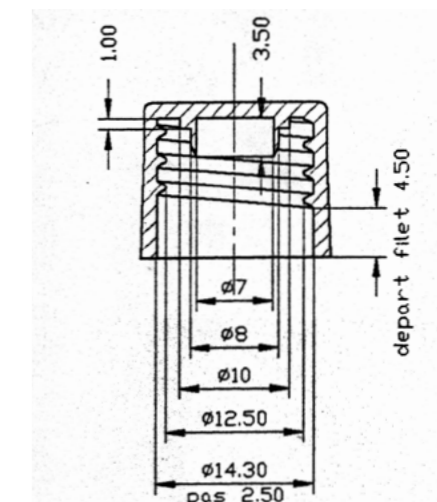
E = Europa

MOQ Nous consulter / Information on request



Insert CAMÉLÉON col Europa

CAMÉLÉON insert Europa neck



E4

Versions : autojointant, nu à fond plat, jointé
Available in versions: self-sealing, flat-bottomed, with gasket

APPLICATIONS / Markets:

- Santé, hygiène, beauté / Health, hygiene, beauty

ACCESSOIRES :

Matching accessories

Caractéristiques techniques

Technical specifications

	E4	E5	E6	E6 bis
Diamètre Col* Neck Finish	ø12.5	ø15.5	ø17.6	ø19.3
Hauteur* Height	14	18.3	22.1	23.7
Poids Weight	/			
Matière(s) Material(s)	PP / rPP			

* Dimensions en mm

Conditionnement

Packaging

	E4	E5	E6	E6 bis
Quantités pièces/carton Parts/box	6 300	*	*	*
Quantités pièces/palette Parts/pallet	151 200	*	*	*
Dimensions palette L x l x h* Pallet dimensions L x w x h	1200 x 800 x 1025	*	*	*
Poids palette Pallet weight	246 kg	*	*	*

* Nous consulter / Information on request

E = Europa

MOQ Nous consulter / Information on request



Insert PARÉO col Europa

PAREO insert Europa neck

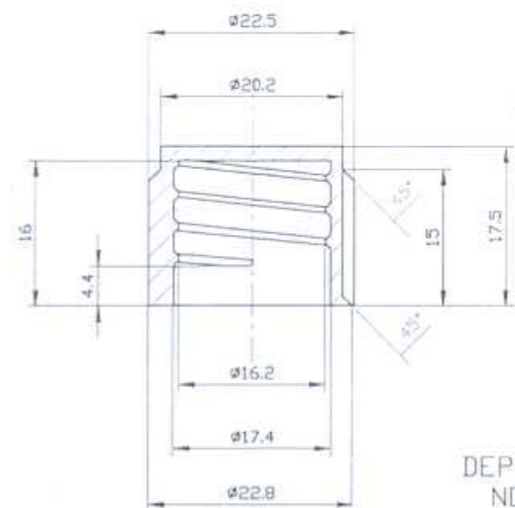
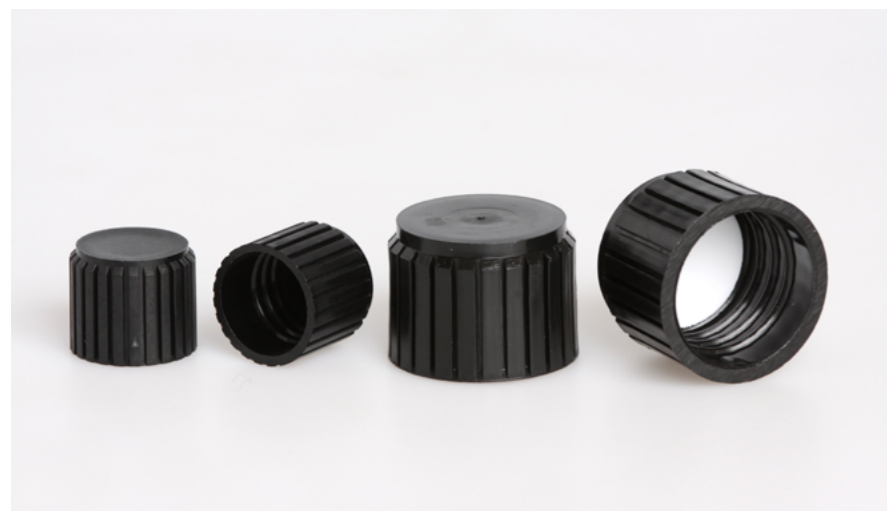


Coloris standards/
standard colors



Autres coloris sur demande/
Other colors on request

hyléance
beauté



DEPL
NO

E5

Versions : autojointant, nu à fond plat, jointé
Available in versions: self-sealing, flat-bottomed, with gasket

APPLICATIONS / Markets :

- Santé, hygiène, beauté / Health, hygiene, beauty

ACCESSOIRES :

Matching accessories

Caractéristiques techniques

Technical specifications

	E5	E6	E7
Diamètre Col* Neck Finish	ø16.2	ø17.5	ø26.6
Hauteur* Height	17.5	21.1	25.8
Poids Weight	/		
Matière(s) Material(s)	PP/ rPP	PE/ rPE	

* Dimensions en mm

Conditionnement

Packaging

	E5	E6	E7
Quantités pièces/carton Parts/box	4 800	3 700	1 400
Quantités pièces/palette Parts/pallet	115 200	88 800	33 600
Dimensions palette L x l x h* Pallet dimensions L x w x h	1200 x 800 x 1650	1200 x 800 x 1650	1200 x 800 x 1625
Poids palette Pallet weight	288 kg	195 kg	270 kg

E = Europa

MOQ Nous consulter / Information on request



Insert ZÈBRE col Europa

ZÈBRE insert Europa neck

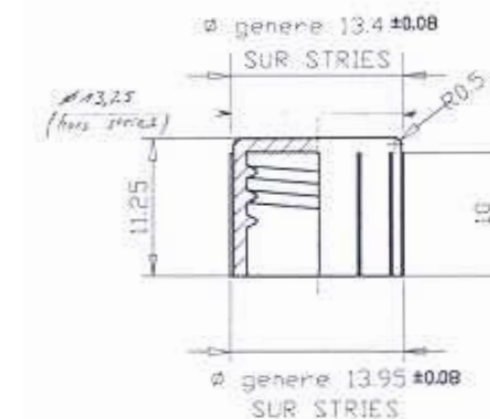
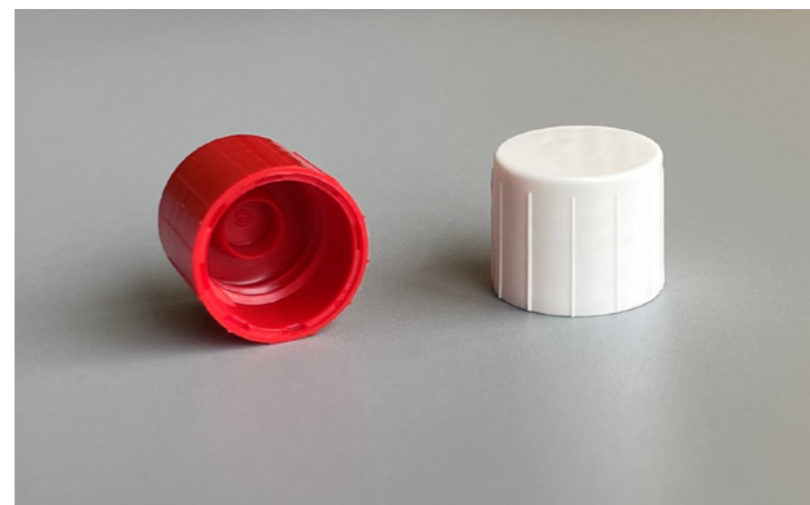


Coloris standards/
standard colors



Autres coloris sur demande/
Other colors on request

hyléance
beauté



Versions : autojointant, nu à fond plat, jointé
Available in versions: self-sealing, flat-bottomed, with gasket

APPLICATIONS / Markets:

- Santé, hygiène, beauté / Health, hygiene, beauty

ACCESSOIRES :

Matching accessories

Caractéristiques techniques

Technical specifications

	E3
Diamètre Col Neck Finish	ø10.2 mm
Hauteur Height	11.2 mm
Poids Weight	/
Matière(s) Material(s)	PP / rPP

Conditionnement

Packaging

Quantités pièces/carton Parts/box	11 500
Quantités pièces/palette Parts/pallet	276 000
Dimensions palette L x l x h Pallet dimensions L x w x h	1200 x 800 mm
Poids palette Pallet weight	206 kg

E = Europa

MOQ 115 000 pièces / parts



Insert HYÈNE col GCM1 20/415

HY7NE cap GCM1 20/415 neck

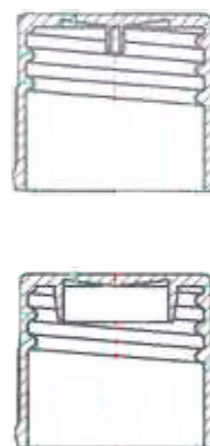


Coloris standards/
standard colors

Autres coloris sur demande/
Other colors on request



hyléance
beauté



Versions : autojointant, nu à fond plat ou à picot
Available in versions: self-sealing, flat-bottomed or with pin

APPLICATIONS / Markets :

- Santé, hygiène, beauté / Health, hygiene, beauty

ACCESSOIRES :

Matching accessories

Caractéristiques techniques

Technical specifications

Diamètre Col Neck Finish	GCM1 20/415 ø18.2mm
Hauteur Height	19.4 mm
Poids Weight	/
Matière(s) Material(s)	PP / rPP

Conditionnement

Packaging

Quantités pièces/carton Parts/box	4 000
Quantités pièces/palette Parts/pallet	*
Dimensions palette L x l x h Pallet dimensions L x w x h	*
Poids palette Pallet weight	*

* Nous consulter / Information on request

MOQ 24 000 pièces / parts



Bouchon SKIRT col GCM1 24/410

SKIRT cap GCM1 24/410 neck



Coloris standards/
standard colors

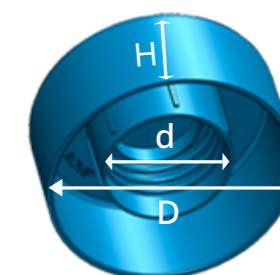
Autres coloris sur demande/
Other colors on request



hyléance
beauté

DOUBLE JUPE

Double lips



d ø 22.2 mm

D ø 49 mm

APPLICATIONS / Markets:

- Santé, hygiène, beauté / Health, hygiene, beauty

ACCESSOIRES :

Matching accessories

Caractéristiques techniques

Technical specifications

Diamètre Col Neck Finish	GCM1 24/410
Hauteur Height	21.5 mm
Poids Weight	/
Matière(s) Material(s)	PP / rPP grainé

Conditionnement

Packaging

Quantités pièces/carton Parts/box	1 400
Quantités pièces/palette Parts/pallet	22 400
Dimensions palette L x l x h Pallet dimensions L x w x h	1200 x 1000 x 1803
Poids palette Pallet weight	183 kg

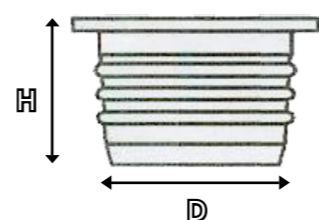
MOQ 22 400 pièces / parts



Insert OBTURATEUR

OBTURATEUR insert

Coloris standards/
standard colors Autres coloris sur demande/
Other colors on request



Obturbateurs de débit pour bagues Europa et Pharma
Flow stopper plugs for Europa and Pharma neckfinish

APPLICATIONS / Markets :

- Santé, hygiène, beauté / Health, hygiene, beauty

ACCESSOIRES :

Matching accessories

Caractéristiques techniques

Technical specifications

	E6	Ph 22
Diamètre Col Neck Finish	ø11.5mm	ø18mm
Hauteur Height	8.8 mm	12 mm
Poids Weight	/	
Matière(s) Material(s)	PE	

Conditionnement

Packaging

	E6	Ph 22
Quantités pièces/carton Parts/box	25 000	10 000
Quantités pièces/palette Parts/pallet	*	
Dimensions palette L x l x h Pallet dimensions L x w x h	*	
Poids palette Pallet weight	*	

* Nous consulter / Information on request

Ph = Pharma E = Europa

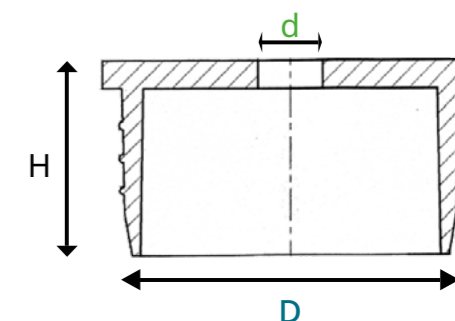
MOQ 60 000 pièces / parts



Insert RÉDUCTEUR

RÉDUCTEUR insert

Coloris standards/
standard colors Autres coloris sur demande/
Other colors on request



Réducteurs de débit pour bagues Europa et Pharma
Flow reducer plugs for Europa and Pharma neckfinish

APPLICATIONS / Markets:

- Santé, hygiène, beauté / Health, hygiene, beauty

ACCESSOIRES :

Matching accessories

Caractéristiques techniques

Technical specifications

	E3	E6	E6bis	Ph22	E7&Ph 25
Diamètre Col* Neck Finish	D ø6 d ø2	D ø12.4 d ø3	D ø15.4 d ø3	D ø18 d ø3 d ø3.7	D ø18.3 d ø3, d ø6, d ø7.8
Hauteur* Height	6	9	9	12	15.5
Poids Weight	/				
Matière(s) Material(s)	PE				

* Dimensions en mm

Conditionnement

Packaging

	E3	E6	E6 bis	Ph22	E7 & Ph 25
Quantités pièces/carton Parts/box	9 000	25 000	18 000	10 000	6 000
Quantités pièces/palette Parts/pallet	*	600 000	432 000	*	*
Dimensions palette L x l x h* Pallet dimensions L x w x h	*	1200 x 800 x 1625	1200 x 800 x 875	*	*
Poids palette Pallet weight	*	300 kg	258 kg	*	*

* Nous consulter / Information on request

Ph = Pharma E = Europa

MOQ Nous consulter / Information on request



Roll-on PURE

PURE roll-on



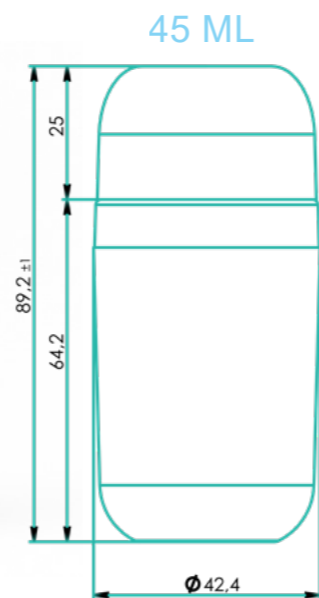
Coloris standards/
standard colors

Autres coloris sur demande/
Other colors on request

hyléance
beauté

Couleur opaque ou **translucide**
Opaque or **translucent** colour

2 formats disponibles
45 ML et 50 ML



APPLICATIONS / Markets :

- Santé, hygiène, beauté / Health, hygiene, beauty

ACCESSOIRES :

Matching accessories

Caractéristiques techniques

Technical specifications

	45 ml	50 ml
Diamètre Col Neck Finish	/	/
Hauteur Height	89.2 mm	100 mm
Poids Weight	34.5 g	39.8 g
Matière(s) Material(s)	PP + PE	

Conditionnement

Packaging

	45 ml	50 ml
Quantités pièces/carton Parts/box	180	120
Quantités pièces/palette Parts/pallet	4 320	2 880
Dimensions palette L x l x h Pallet dimensions L x w x h	1200 x 800 mm	
Poids palette Pallet weight	*	

* Nous consulter / Information on request

MOQ 5 000 pièces / parts

PACKAGING RECHARGEABLE

Pour **formules liquides** ou **à reconstituer**

Refillable Packaging

For liquid or to be reconstituted formula



Bouchon PP / PP cap
opaque ou/or transparent



Bille PP / PP ball



Insert frette PE
visser / dévisser pour recharger
PE base
screw / unscrew to refill



Flacon PP / PP bottle

Étanche & lavable
Waterproof & washable

Couleur sur-mesure
Custom color



Zones de marquage multiples
Multiple marking zones

Décoration
Decoration



ZÉRO

PLASTIQUE

À USAGE UNIQUE

Zero single-use plastic



Stick PURE

PURE stick



Coloris standards/
standard colors

Autres coloris sur demande/
Other colors on request



hyléance
beauté

1 format disponible
STICK 30 ML



APPLICATIONS / Markets :

- Santé, hygiène, beauté / Health, hygiene, beauty

ACCESSOIRES :

Matching accessories

Caractéristiques techniques

Technical specifications

Diamètre Col Neck Finish	/
Hauteur Height	91 mm
Poids Weight	31.3 g
Matière(s) Material(s)	PP / RPP / RPET

Conditionnement

Packaging

Quantités pièces/carton Parts/box	*
Quantités pièces/palette Parts/pallet	*
Dimensions palette L x l x h Pallet dimensions L x w x h	*
Poids palette Pallet weight	*

* Nous consulter / Information on request

MOQ 5 000 pièces / parts

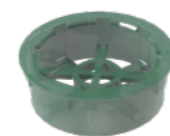
PACKAGING RECHARGEABLE

Pour **formules solides**

Refillable Packaging

For liquid solid formula

Bouchon / cap PP / RPP
2 pièces / parts



Bague 100% RPET
= maintien de la formule
100% RPET Ring
= Formula holding part



Recharge stick sur bague
Stick refill on ring



Cup de recharge et/ou moule de coulage PE
(Zone d'operculage prévue)
Refill cup and/or casting mold in PE
(Planned capping area)



Flacon PP/ RPP
PP / RPP bottle

- Différentes formes de stick possibles
Different possible shapes of stick
- Étanche & lavable
Waterproof & washable
- Couleur sur-mesure
Custom color
- Zones de marquage multiples
Multiple marking zones
- Décoration
Decoration



- 95%
DE PLASTIQUE À USAGE UNIQUE

- 95% single-use plastic



Twist PURE

PURE twist



Coloris standards/
standard colors



Autres coloris sur demande/
Other colors on request

hyléance
beauté

2 formats disponibles

2 available formats

STICK 20 g et 50 g selon densité de la formule
according to the formula density



APPLICATIONS / Markets :

- Santé, hygiène, beauté / Health, hygiene, beauty

ACCESSOIRES :

Matching accessories

Caractéristiques techniques

Technical specifications

	20 g	50 g
Diamètre Col Neck Finish	/	/
Hauteur Height	78.3 mm	*
Poids Weight	*	*
Matière(s) Material(s)	PP + RPET	

Conditionnement

Packaging

	20 g	50 g
Quantités pièces/carton Parts/box		*
Quantités pièces/palette Parts/pallet		*
Dimensions palette L x l x h Pallet dimensions L x w x h		*
Poids palette Pallet weight		*

* Nous consulter / Information on request

MOQ Nous consulter / Information on request

PACKAGING RECHARGEABLE

Pour formules solides aqueuses & anhydres

Refillable Packaging

For anhydrous and aqueous solid formula



Bouchon supérieur PP

PP top cover



Corps PP

PP body



Recharge stick

Stick refill

Bague RPET

RPET ring

Bouchon inférieur PP

PP bottom cap

- Différentes formes de stick possibles
Different possible shapes of stick
- Étanche & lavable
Waterproof & washable
- Couleur sur-mesure
Custom color
- Zones de marquage multiples
Multiple marking zones
- Décoration
Decoration

Mono-matériau PP - 100% recyclable

Mono-material PP - 100% recyclable

- 90%

DE PLASTIQUE À USAGE UNIQUE

- 90% single-use plastic



PACKAGINGS SOUFFLÉS

BLOW MOULDED PACKAGING



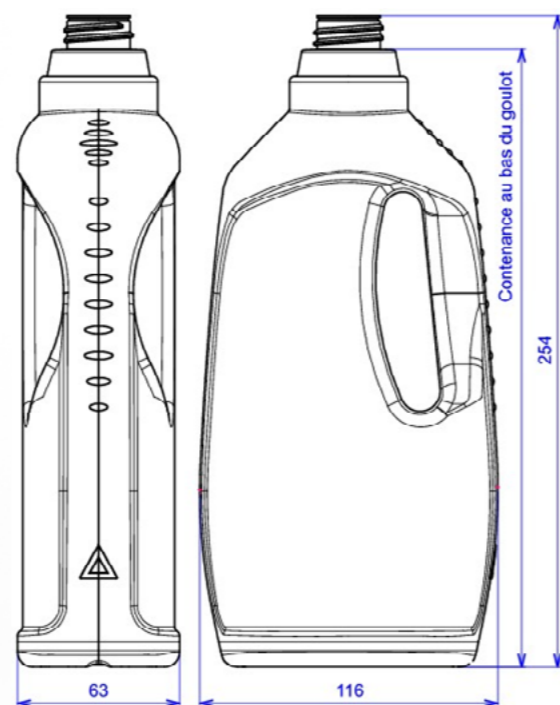
Site de
Nivigne et
Suran





Flacon A POIGNÉE 1L

POIGNÉE 1L bottle



APPLICATIONS / Markets :

- Alimentaire / Food
- Chimie et Entretien / Home care

ACCESSOIRES :

Matching accessories

Caractéristiques techniques

Technical specifications

Dimensions L x l x H <i>Dimensions L x w x H</i>	116 x 63 x 254 mm
Poids <i>Weight</i>	72.5 g
Matière(s) <i>Material(s)</i>	PEHD / HDPE
Col <i>Neck finish</i>	ND28, 28/410, DIN 28 haut

Conditionnement

Packaging

Quantités pièces/barquette <i>Parts/tray</i>	120
Quantités pièces/palette <i>Parts/pallet</i>	480
Dimensions palette L x l x H <i>Pallet dimensions L x w x H</i>	1200 x 800 x 2360 mm*
Poids palette <i>Pallet weight</i>	66.4 kg

*Palettes gerbables 1/1 - Stackable pallets

MOQ 11 520 pièces / parts

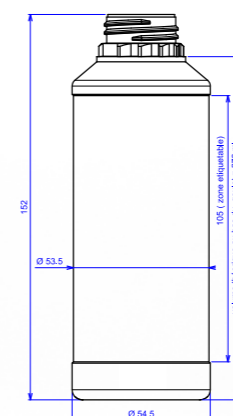


Flacon BASILE

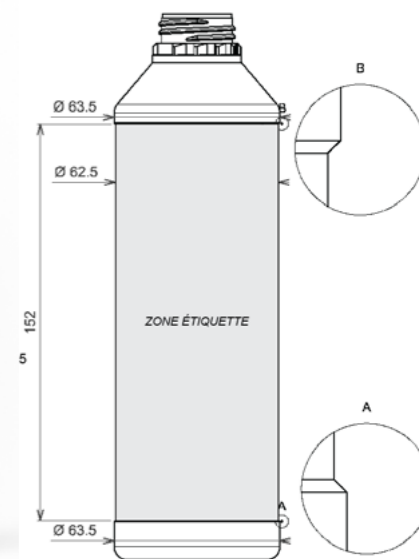
BASILE bottle



250 ml



500 ml



APPLICATIONS / Markets:

- Alimentaire / Food
- Chimie et Entretien / Home care

ACCESSOIRES :

Matching accessories

Bouchon PIPPA vissé
PIPPA screw-on cap



Caractéristiques techniques

Technical specifications

	250 ml	500 ml
Dimensions ø x H <i>Dimensions ø x H</i>	ø 54.5 x 152 mm	ø 63.5 x 213 mm
Poids <i>Weight</i>	20 g	30 ou 40 g
Matière(s) <i>Material(s)</i>	PEHD / HDPE	
Col <i>Neck finish</i>	D. 29	DIN28, 28/410 ou d.29

Conditionnement

Packaging

	250 ml*	500 ml*
Quantités pièces/barquette <i>Parts/tray</i>	438	333
Quantités pièces/palette <i>Parts/pallet</i>	2628	1665
Dimensions palette L x l x H <i>Pallet dimensions L x w x H</i>	1000 x 1200 x 1080 mm	1000 x 1200 x 1230 mm
Poids palette <i>Pallet weight</i>	56.7 kg	54 kg

*Palettes gerbables 1/1 - Stackable pallets

MOQ 250ml = 65 700 pièces / parts | 500ml DIN28, 28/410, d.29 = 51 615 pièces / parts



Flacon EDOUARD 1.1L

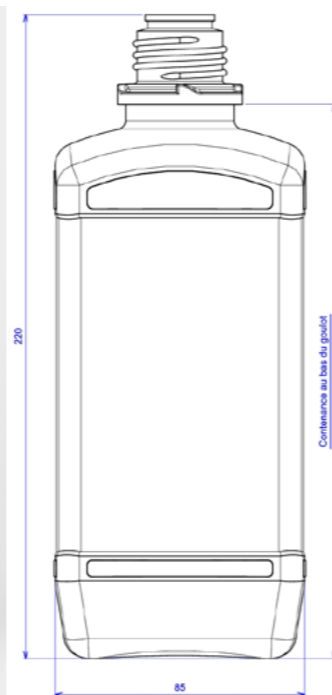
EDOUARD 1.1L bottle



Coloris standards/
standard colors



Autres coloris sur demande/
Other colors on request



APPLICATIONS / Markets :

- Alimentaire / Food
- Chimie et Entretien / Home care

ACCESSOIRES :

Matching accessories

Caractéristiques techniques

Technical specifications

Dimensions L x l x H <i>Dimensions L x w x H</i>	85 x 85 x 220 mm
Poids <i>Weight</i>	90 g
Matière(s) <i>Material(s)</i>	PEHD / HDPE
Col <i>Neck finish</i>	Selon plan / According to plan RAI0100

Conditionnement

Packaging

Quantités pièces/barquette <i>Parts/tray</i>	54
Quantités pièces/palette <i>Parts/pallet</i>	1 350
Dimensions palette L x l x H <i>Pallet dimensions L x w x H</i>	1000 x 1200 x 2300 mm
Poids palette <i>Pallet weight</i>	145 kg

MOQ 9 450 pièces / parts



Flacon ERIC 125 ml

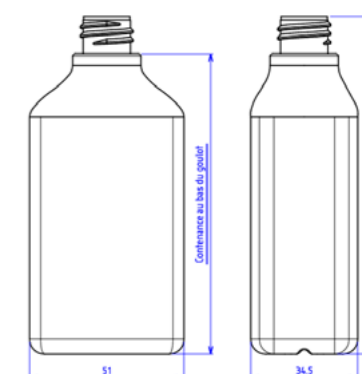
ERIC 125 ml bottle



Coloris standards/
standard colors



Autres coloris sur demande/
Other colors on request



APPLICATIONS / Markets:

- Alimentaire / Food
- Chimie et Entretien / Home care

ACCESSOIRES :

Matching accessories

Caractéristiques techniques

Technical specifications

Dimensions L x l x H <i>Dimensions L x w x H</i>	51 x 34 x 112
Poids <i>Weight</i>	12 g
Matière(s) <i>Material(s)</i>	PEHD / HDPE
Col <i>Neck finish</i>	Col / neck d. 11/13

Conditionnement

Packaging

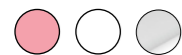
Quantités pièces/barquette <i>Parts/tray</i>	350
Quantités pièces/palette <i>Parts/pallet</i>	8 750
Dimensions palette L x l x H <i>Pallet dimensions L x w x H</i>	1000 X 1200 X 2320 mm
Poids palette <i>Pallet weight</i>	150 kg

MOQ 8 750 pièces / parts



Flacon GASTON 750 ml

GASTON 750 ml bottle



Coloris standards/
standard colors



Autres coloris sur demande/
Other colors on request



APPLICATIONS / Markets :

- Alimentaire / Food
- Chimie et Entretien / Home care

ACCESSOIRES :

Matching accessories

Caractéristiques techniques

Technical specifications

Dimensions ø x H <i>Dimensions ø x H</i>	ø 75 x 227 mm
Poids <i>Weight</i>	60 g
Matière(s) <i>Material(s)</i>	PEHD / HDPE
Col <i>Neck finish</i>	28/410

Conditionnement

Packaging

Quantités pièces/barquette <i>Parts/tray</i>	207
Quantités pièces/palette <i>Parts/pallet</i>	1 656
Dimensions palette L x l x H <i>Pallet dimensions L x w x H</i>	800 x 1200 x 2280 mm
Poids palette <i>Pallet weight</i>	112 kg

MOQ 13 248 pièces / parts



Flacon GABRIEL 100 ml

GABRIEL 100 ml bottle



Coloris standards/
standard colors



Autres coloris sur demande/
Other colors on request



APPLICATIONS / Markets:

- Alimentaire / Food
- Chimie et Entretien / Home care
- Santé, hygiène, beauté / Health, hygiene, beauty

ACCESSOIRES :

Matching accessories

Caractéristiques techniques

Technical specifications

Dimensions ø x H <i>Dimensions ø x H</i>	ø 36 x 134 mm
Poids <i>Weight</i>	15 g
Matière(s) <i>Material(s)</i>	PEHD / HDPE
Col <i>Neck finish</i>	GCM1 24/410

Conditionnement

Packaging

Quantités pièces/barquette <i>Parts/tray</i>	400
Quantités pièces/palette <i>Parts/pallet</i>	8 000
Dimensions palette L x l x H <i>Pallet dimensions L x w x H</i>	1000 x 1200 x 1890 mm
Poids palette <i>Pallet weight</i>	138 kg

MOQ 16 000 pièces / parts



Flacon HENRI 500 ml

HENRI 500 ml bottle



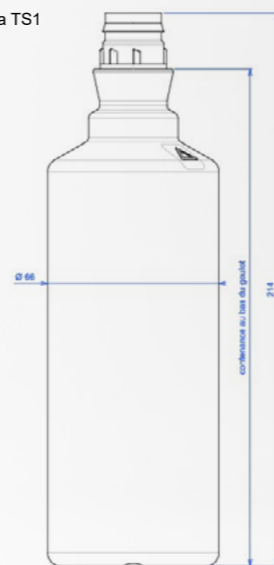
Coloris standards/
standard colors



Autres coloris sur demande/
Other colors on request



Schéma avec col guala TS1



APPLICATIONS / Markets :

- Alimentaire / Food
- Chimie et Entretien / Home care

ACCESSOIRES :

Matching accessories

Caractéristiques techniques

Technical specifications

Dimensions \varnothing x H <i>Dimensions \varnothing x H</i>	\varnothing 66 x 214 mm
Poids <i>Weight</i>	41 g ou 45 g
Matière(s) <i>Material(s)</i>	PEHD / HDPE
Col <i>Neck finish</i>	Plan Guala TS1, 28/410 bas ou haut

Conditionnement

Packaging

	TS1	28/410
Quantités pièces/barquette <i>Parts/tray</i>	230	240
Quantités pièces/palette <i>Parts/pallet</i>	1 840	1 920
Dimensions palette L x l x H <i>Pallet dimensions L x w x H</i>	800 x 1200 x 2280 mm	
Poids palette <i>Pallet weight</i>	94.4 kg	89.6 kg

MOQ Plan Guala TS1 = 16 560 pièces / parts | 28/410 = 17 280 pièces / parts



Flacon HONORÉ 1L

HONORÉ 1L bottle



Coloris standards/
standard colors



Autres coloris sur demande/
Other colors on request



APPLICATIONS / Markets:

- Alimentaire / Food
- Chimie et Entretien / Home care

ACCESSOIRES :

Matching accessories

Caractéristiques techniques

Technical specifications

Dimensions \varnothing x H <i>Dimensions \varnothing x H</i>	\varnothing 76 x 260 mm
Poids <i>Weight</i>	60 g
Matière(s) <i>Material(s)</i>	PEHD / HDPE
Col <i>Neck finish</i>	DIN 28

Conditionnement

Packaging

Quantités pièces/barquette <i>Parts/tray</i>	160
Quantités pièces/palette <i>Parts/pallet</i>	640
Dimensions palette L x l x H <i>Pallet dimensions L x w x H</i>	800 x 1200 x 1210 mm*
Poids palette <i>Pallet weight</i>	40 kg

*Palettes gerbables 1/1 - Stackable pallets

MOQ 58 240 pièces / parts



Flacon LOUIS

LOUIS bottle



Coloris standards/
standard colors



Autres coloris sur demande/
Other colors on request

250 ml



500 ml



APPLICATIONS / Markets :

- Alimentaire / Food
- Chimie et Entretien / Home care

ACCESSOIRES :

Matching accessories

Caractéristiques techniques

Technical specifications

	250 ml	500 ml
Dimensions \varnothing x H <i>Dimensions \varnothing x H</i>	\varnothing 49 x 173 mm	\varnothing 64.5 x 212 mm
Poids <i>Weight</i>	21.5 g	30 g
Matière(s) <i>Material(s)</i>	PEHD / HDPE	
Col <i>Neck finish</i>	28/410	

Conditionnement

Packaging

	250 ml	500 ml*
Quantités pièces/barquette <i>Parts/tray</i>	546	315
Quantités pièces/palette <i>Parts/pallet</i>	3 276	1 575
Dimensions palette L x l x H <i>Pallet dimensions L x w x H</i>	1000 x 1200 x 1210 mm	1000 x 1200 x 1230 mm
Poids palette <i>Pallet weight</i>	75 kg	54 kg

*Palettes gerbables 1/1 - Stackable pallets

MOQ 250 ml = 13 104 / parts | 500 ml = 14 175 pièces / parts

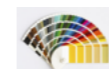


Flacon LUCIEN 1L

LUCIEN 1L bottle



Coloris standards/
standard colors



Autres coloris sur demande/
Other colors on request



APPLICATIONS / Markets:

- Alimentaire / Food
- Chimie et Entretien / Home care

ACCESSOIRES :

Matching accessories

Caractéristiques techniques

Technical specifications

Dimensions \varnothing x H <i>Dimensions \varnothing x H</i>	\varnothing 84 x 230 mm
Poids <i>Weight</i>	50 g
Matière(s) <i>Material(s)</i>	PEHD / HDPE
Col <i>Neck finish</i>	42. inv

Conditionnement

Packaging

Quantités pièces/barquette <i>Parts/tray</i>	176
Quantités pièces/palette <i>Parts/pallet</i>	880
Dimensions palette L x l x H <i>Pallet dimensions L x w x H</i>	1000 x 1200 x 1320 mm*
Poids palette <i>Pallet weight</i>	48 kg

*Palettes gerbables 1/1 - Stackable pallets

MOQ 13 200 pièces / parts

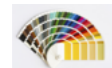


Flacon MASSA

MASSA bottle

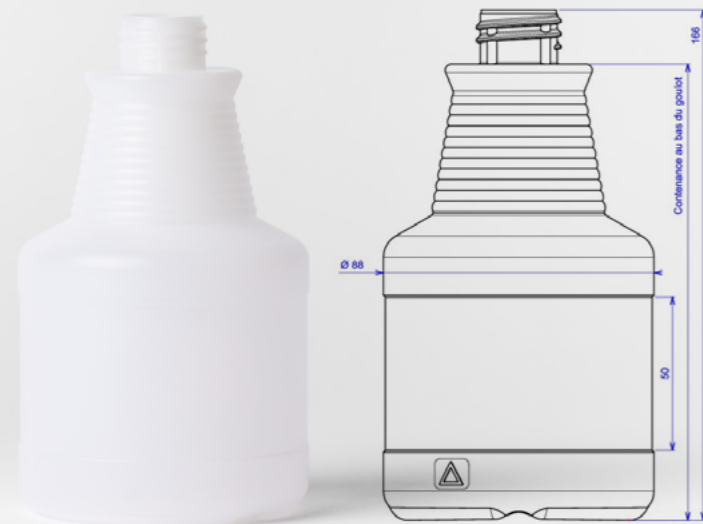


Coloris standards/
standard colors



Autres coloris sur demande/
Other colors on request

500 ml



1 L



APPLICATIONS / Markets :

- Alimentaire / Food
- Chimie et Entretien / Home care
- Santé, hygiène, beauté / Health, hygiene, beauty

ACCESSOIRES :

Matching accessories

Caractéristiques techniques

Technical specifications

	500 ml	1 L
Dimensions ø x H Dimensions ø x H	ø 88 x 166 mm	ø 88 x 250 mm
Poids Weight	40 g	58 g
Matière(s) Material(s)	PEHD / HDPE	
Col Neck finish	28/410	28/410

Conditionnement

Packaging

	500 ml	1 L*
Quantités pièces/barquette Parts/tray	158	158
Quantités pièces/palette Parts/pallet	1106	632
Dimensions palette L x l x H Pallet dimensions L x w x H	1000 x 1200 x 1330 mm	1000 x 1200 x 1160 mm
Poids palette Pallet weight	49 kg	39.2 kg

*Palettes gerbables 1/1 - Stackable pallets

MOQ 500 ml = 11 060 / parts | 1 L = 10 744 pièces / parts



Flacon NACRÉ

NACRÉ bottle



Coloris standards/
standard colors



Autres coloris sur demande/
Other colors on request

150 ml



250 ml



APPLICATIONS / Markets:

- Alimentaire / Food
- Chimie et Entretien / Home care

ACCESSOIRES :

Matching accessories

Caractéristiques techniques

Technical specifications

	150 ml	250 ml
Dimensions ø x H Dimensions ø x H	ø 39.5 x 126.5 mm	ø 55.5 x 158 mm
Poids Weight	12 g	24 g
Matière(s) Material(s)	PEHD / HDPE	
Col Neck finish	20/410	24/410

Conditionnement

Packaging

	150 ml	250 ml
Quantités pièces/barquette Parts/tray	400	420
Quantités pièces/palette Parts/pallet	10 000	2 940
Dimensions palette L x l x H Pallet dimensions L x w x H	1000 x 1200 x 2300 mm	1000 x 1200 x 1280 mm
Poids palette Pallet weight	145 kg	76.3 kg

MOQ 150 ml = 15 200 / parts | 250 ml = 2 940 pièces / parts



Flacon PAUL 500 ml

PAUL 500 ml bottle



Coloris standards/
standard colors



Autres coloris sur demande/
Other colors on request



APPLICATIONS / Markets :

- Alimentaire / Food
- Chimie et Entretien / Home care

ACCESSOIRES :

Matching accessories

Caractéristiques techniques

Technical specifications

Dimensions \varnothing x H Dimensions \varnothing x H	\varnothing 84 x 230 mm
Poids Weight	50 g
Matière(s) Material(s)	PEHD / HDPE
Col Neck finish	28/410

Conditionnement

Packaging

Quantités pièces/barquette Parts/tray	
Quantités pièces/palette Parts/pallet	2 000
Dimensions palette L x l x H Pallet dimensions L x w x H	800 x 1200 x 2280 mm
Poids palette Pallet weight	84 kg

MOQ 14 000 pièces / parts

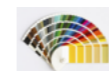


Pot OCTAVE 750 ml

OCTAVE 750ml Jar



Coloris standards/
standard colors



Autres coloris sur demande/
Other colors on request



APPLICATIONS / Markets:

- Alimentaire / Food
- Chimie et Entretien / Home care
- Santé, hygiène, beauté / Health, hygiene, beauty

ACCESSOIRES :

Matching accessories

Bouchon OCTAVE clipsé
OCTAVE clipped cap



Caractéristiques techniques

Technical specifications

Dimensions \varnothing x H Dimensions \varnothing x H	\varnothing 100 x 131 mm
Poids Weight	50 g
Matière(s) Material(s)	PEHD / HDPE
Col Neck finish	col spécifique / Specific neck finish

Conditionnement

Packaging

Quantités pièces/barquette Parts/tray	61
Quantités pièces/palette Parts/pallet	1 098
Dimensions palette L x l x H Pallet dimensions L x w x H	1200 x 1000 x 1350 mm
Poids palette Pallet weight	73 kg

MOQ 181 980 pièces / parts



Flacon POUDREUR

POUDREUR bottle



Coloris standards/
standard colors



Autres coloris sur demande/
Other colors on request



APPLICATIONS / Markets :

- Alimentaire / Food
- Chimie et Entretien / Home care

ACCESSOIRES :

Matching accessories

Bouchon POUDREUR clipsé
POUDREUR clipped cap



Caractéristiques techniques

Technical specifications

	300 ml	600 ml	750 ml
Dimensions ø x H Dimensions ø x H	ø 57 x 133 mm	ø 64 x 183 mm	ø 85 x 181 mm
Poids Weight	22 g	33 g	40 g
Matière(s) Material(s)	PEHD / HDPE		
Col Neck finish	d.48 mm		

Conditionnement

Packaging

	300 ml	600 ml	750 ml*
Quantités pièces/barquette Parts/tray	400	324	176
Quantités pièces/palette Parts/pallet	3 200	1 620	1056
Dimensions palette L x l x H Pallet dimensions L x w x H	1000 x 1200 x 1240 mm	1000 x 1200 x 1090 mm	1000 x 1200 x 2520 mm
Poids palette Pallet weight	76.8 kg	57.5 kg	95.6 kg

*Palettes gerbables 1/1 - Stackable pallets

MOQ 300 ml = 12 800 pièces / parts | 600 ml = 11 340 pièces / parts | 750 ml = 10 560 pièces / parts



Flacon POUDREUR

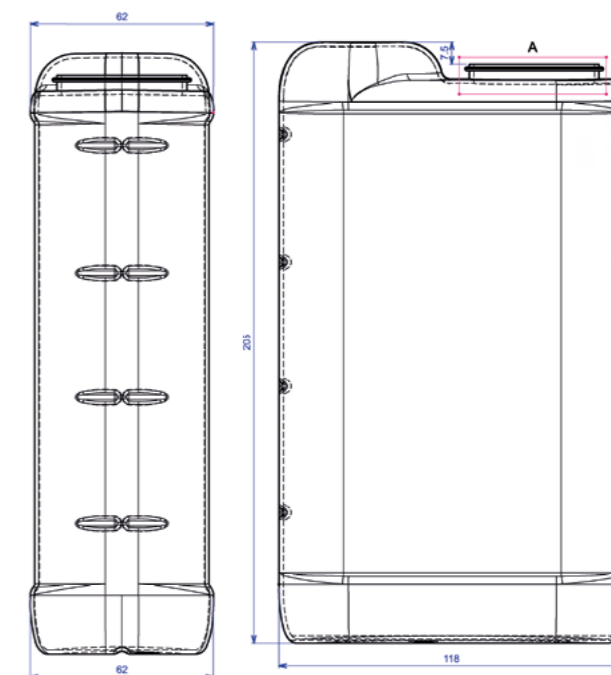
POUDREUR bottle



Coloris standards/
standard colors



Autres coloris sur demande/
Other colors on request



APPLICATIONS / Markets:

- Alimentaire / Food
- Chimie et Entretien / Home care

ACCESSOIRES :

Matching accessories

Bouchon POUDREUR clipsé
POUDREUR clipped cap



Caractéristiques techniques

Technical specifications

Dimensions L x l x H Dimensions L x w x H	118 x 62 x 205 mm
Poids Weight	70 g
Matière(s) Material(s)	PEHD / HDPE ou RPEHD
Col Neck finish	d.48 mm

Conditionnement

Packaging

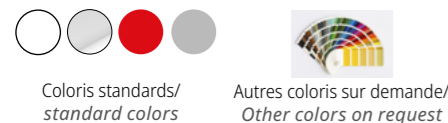
Quantités pièces/barquette Parts/tray	160
Quantités pièces/palette Parts/pallet	800
Dimensions palette L x l x H Pallet dimensions L x w x H	1000 x 1200 x 1200 mm
Poids palette Pallet weight	60 kg

MOQ 11 200 pièces / parts



Flacon SPRAY

SPRAY bottle



- APPLICATIONS / Markets :**
- Alimentaire / Food
 - Chimie et Entretien / Home care

ACCESSOIRES :
Matching accessories

Caractéristiques techniques

Technical specifications

	250 ml	500 ml
Dimensions L x l x H Dimensions L x w x H	90.8 x 38.8 x 162 mm	100 x 54 x 211.5 mm
Poids Weight	30 g	40 g ou 50 g
Matière(s) Material(s)	PEHD / HDPE	PEHD / HDPE
Col Neck finish	Plan Guala TS1 ou TS2	Plan Guala TS1 ou TS2

Conditionnement

Packaging

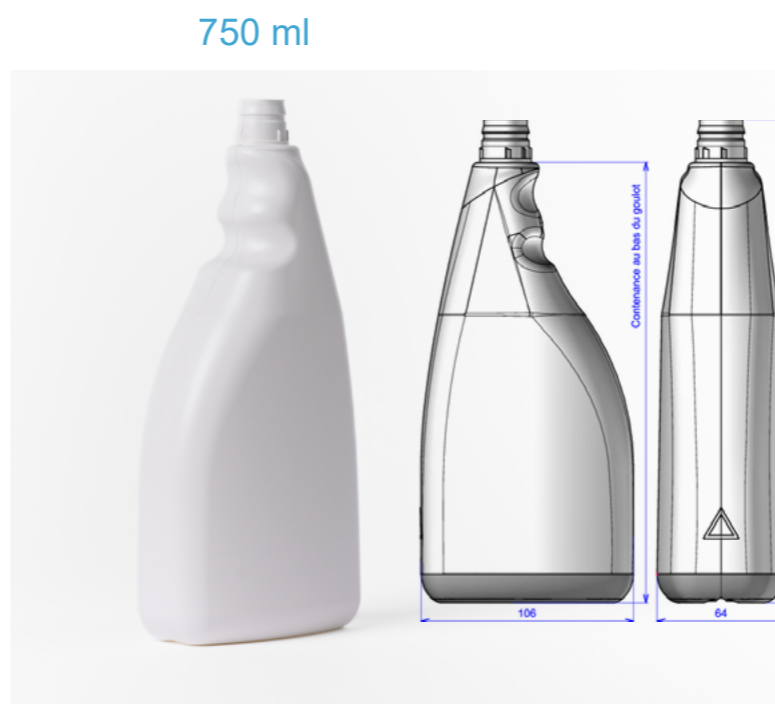
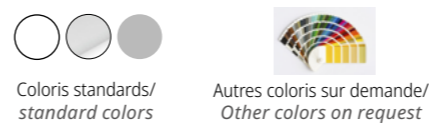
	250 ml	500 ml
Quantités pièces/barquette Parts/tray	330	240
Quantités pièces/palette Parts/pallet	3 960	960
Dimensions palette L x l x H Pallet dimensions L x w x H	800 x 1200 x 2460 mm	800 x 1200 x 1220 mm
Poids palette Pallet weight	133 kg	54 kg

MOQ 500 ml = 13 440 pièces / parts



Flacon SPRAY

SPRAY bottle



- APPLICATIONS / Markets:**
- Alimentaire / Food
 - Chimie et Entretien / Home care

ACCESSOIRES :
Matching accessories

Caractéristiques techniques

Technical specifications

	750 ml	1 L
Dimensions ø x H Dimensions ø x H	106 x 64 x 241.8 mm	118 x 62 x 205 mm
Poids Weight	45, 50 ou 55 g	70 g
Matière(s) Material(s)	PEHD / HDPE	PEHD / HDPE
Col Neck finish	Plan Guala TS1	Plan Guala TS1 ou col 28/410

Conditionnement

Packaging

	750 ml	1 L
Quantités pièces/barquette Parts/tray	132	110
Quantités pièces/palette Parts/pallet	660	440
Dimensions palette L x l x H Pallet dimensions L x w x H	800 x 1200 x 1150 mm	800 x 1200 x 1200 mm
Poids palette Pallet weight	36 kg	27.6 kg

MOQ 750 ml = 185 460 pièces / parts | 1 L = 11 880 pièces / parts



Bouteille VAPO 1L

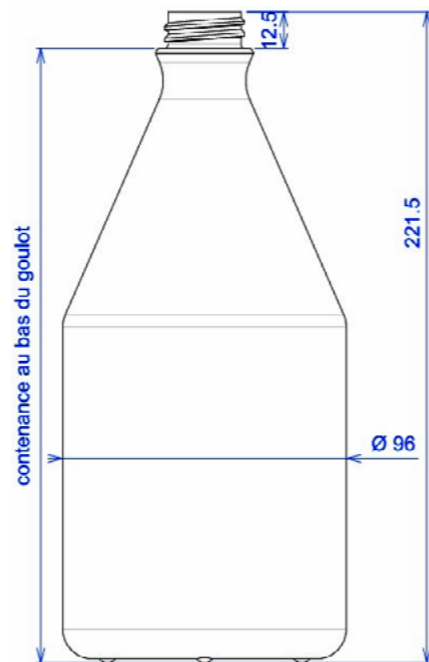
VAPORISATEUR 1L bottle



Coloris standards/
standard colors



Autres coloris sur demande/
Other colors on request



APPLICATIONS / Markets :

- Alimentaire / Food
- Chimie et Entretien / Home care

ACCESSOIRES :

Matching accessories

Caractéristiques techniques

Technical specifications

Dimensions \varnothing x H <i>Dimensions \varnothing x H</i>	\varnothing 96 x 221.5 mm
Poids <i>Weight</i>	60 g
Matière(s) <i>Material(s)</i>	PEHD / HDPE
Col <i>Neck finish</i>	28/400

Conditionnement

Packaging

Quantités pièces/barquette <i>Parts/tray</i>	131
Quantités pièces/palette <i>Parts/pallet</i>	1 048
Dimensions palette L x l x H <i>Pallet dimensions L x w x H</i>	800 x 1200 x 2280 mm
Poids palette <i>Pallet weight</i>	74.4 kg

MOQ 8 384 pièces / parts

PIÈCES TECHNIQUES INJECTÉES

INJECTED TECHNICAL PARTS



Site de
Lavans-lès-
Saint-Claude





Capot CITERNE AÉRIENNE

OVERGROUND TANK COVER



Coloris standards/
standard colors



Autres coloris sur demande/
Other colors on request



APPLICATIONS / Markets :

- Eco environnement/Eco-environment
GPL/LPG

Caractéristiques techniques

Technical specifications

Dimensions ø x H Dimensions ø x H	
Poids Weight	1.8 kg
Matière(s) Material(s)	PP ou rPP + PA
Type de robinet ou valve Type of gas tap or valve	NA

Conditionnement

Packaging

Quantités pièces/carton Parts/tray	6
Quantités pièces/palette Parts/pallet	90
Dimensions palette L x l x H Pallet dimensions L x w x H	1300 x 1100 x 2226 mm
Poids palette Pallet weight	165 kg

MOQ 180 pièces / parts

CARACTÉRISTIQUES PRODUIT

Product features



Ouvertures latérales
Side openings

Grille anti-intrusion
Anti-intrusion grids



Charnières pivot incassables
Unbreakable pivot hinges



Cheminée de dégazage
Degassing chimney



2 systèmes de verrouillage
2 locking systems



3 points de fixation sur la citerne
3 fixing points on the tank



Capsule 3/4 SUISSSE clipsée

3/4 SUISSSE clipped cap



Coloris standards/
standard colors



Autres coloris sur demande/
Other colors on request



APPLICATIONS / Markets :

- Eco environnement/Eco-environment
GPL/LPG

Caractéristiques techniques

Technical specifications

Dimensions \varnothing x H Dimensions \varnothing x H	NA
Poids Weight	4.40 g
Matière(s) Material(s)	PE
Type de robinet ou valve Type of gas tap or valve	Robinets carburation

Conditionnement

Packaging

Quantités pièces/carton Parts/tray	2 000
Quantités pièces/palette Parts/pallet	80 000
Dimensions palette L x l x H Pallet dimensions L x w x H	1200 x 1000
Poids palette Pallet weight	399 kg

MOQ 80 000 pièces / parts



Capsule INVIOLEBLE clipsée 28mm

INVIOLEBLE clipped cap 28 mm



Coloris standards/
standard colors



Autres coloris sur demande/
Other colors on request



APPLICATIONS / Markets:

- Eco environnement/Eco-environment
GPL/LPG

Caractéristiques techniques

Technical specifications

Dimensions \varnothing x H Dimensions \varnothing x H	NA
Poids Weight	1.20 g
Matière(s) Material(s)	PE
Type de robinet ou valve Type of gas tap or valve	Valves \varnothing 27 mm

Conditionnement

Packaging

Quantités pièces/carton Parts/tray	5 500
Quantités pièces/palette Parts/pallet	88 000
Dimensions palette L x l x H Pallet dimensions L x w x H	1 200 x 800
Poids palette Pallet weight	118 kg

MOQ 88 000 pièces / parts



Capsule JUMBO INVIOLEABLE clipsée

INVIOLEABLE clipped Jumbo cap



Coloris standards/
standard colors



Autres coloris sur demande/
Other colors on request



Capsule LIGHT clipsée

Light clipped cap



Coloris standards/
standard colors



Autres coloris sur demande/
Other colors on request



APPLICATIONS / Markets :

- Eco environnement/Eco-environment
GPL/LPG



APPLICATIONS / Markets:

- Eco environnement/Eco-environment
GPL/LPG



Caractéristiques techniques

Technical specifications

Dimensions \varnothing x H Dimensions \varnothing x H	NA
Poids Weight	4.5 g
Matière(s) Material(s)	PE
Type de robinet ou valve Type of gas tap or valve	Valves Jumbo

Conditionnement

Packaging

Quantités pièces/carton Parts/tray	1 300
Quantités pièces/palette Parts/pallet	32 500
Dimensions palette L x l x H Pallet dimensions L x w x H	1200 x 1000 x 2235 mm
Poids palette Pallet weight	187 kg

MOQ 195 000 pièces / parts

Caractéristiques techniques

Technical specifications

Dimensions \varnothing x H Dimensions \varnothing x H	NA
Poids Weight	1.10 g
Matière(s) Material(s)	PE
Type de robinet ou valve Type of gas tap or valve	Valves \varnothing 20 mm

Conditionnement

Packaging

Quantités pièces/carton Parts/tray	6 000
Quantités pièces/palette Parts/pallet	72 000
Dimensions palette L x l x H Pallet dimensions L x w x H	1 200 x 800
Poids palette Pallet weight	92 kg

MOQ 72 000 pièces / parts



Capsule SIMPLE ANNEAU clipsée

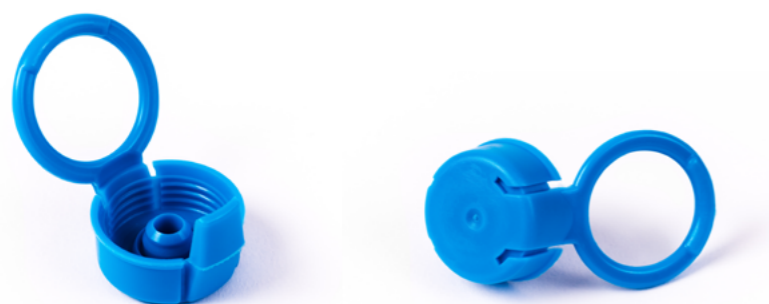
Simple ring clipped cap



Coloris standards/
standard colors



Autres coloris sur demande/
Other colors on request



- Possibilité d'intégrer des adjuvants, anti-uv et/ou antistatiques
Options: additives, anti-uv and/or anti-statism

APPLICATIONS / Markets :

- Eco environnement/Eco-environment
GPL/LPG



Caractéristiques techniques

Technical specifications

Dimensions ø x H Dimensions ø x H	NA
Poids Weight	2.85 g
Matière(s) Material(s)	PE
Type de robinet ou valve Type of gas tap or valve	Robinets Français URG

Conditionnement

Packaging

Quantités pièces/carton Parts/tray	2 700
Quantités pièces/palette Parts/pallet	108 000
Dimensions palette L x l x H Pallet dimensions L x w x H	1 200 x 1 000
Poids palette Pallet weight	

MOQ 216 000 pièces / parts



Capsule URG clipsée

URG ck lipped cap



Coloris standards/
standard colors



Autres coloris sur demande/
Other colors on request



- Possibilité d'intégrer des adjuvants, anti-uv et/ou antistatiques /
Options: additives, anti-uv and/or anti-statism

APPLICATIONS / Markets:

- Eco environnement/Eco-environment
GPL/LPG



Caractéristiques techniques

Technical specifications

Dimensions ø x H Dimensions ø x H	NA
Poids Weight	3.15 g
Matière(s) Material(s)	PE
Type de robinet ou valve Type of gas tap or valve	Robinets Français URG et robinets carburation

Conditionnement

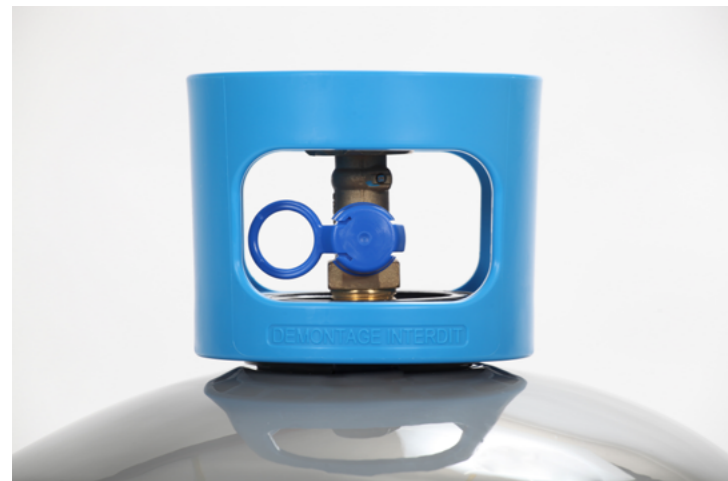
Packaging

Quantités pièces/carton Parts/tray	2 500
Quantités pièces/palette Parts/pallet	100 000
Dimensions palette L x l x H Pallet dimensions L x w x H	1200 x 1000 x 1750 mm
Poids palette Pallet weight	370 kg

MOQ 100 000 pièces / parts

Protecteur ESSENTIEL double bague

ESSENTIEL double ring guard



- Possibilité d'intégrer des adjuvants, anti-uv et/ou antistatiques
Options: additives, anti-uv and/or anti-statism

APPLICATIONS / Markets :

- Eco environnement/Eco-environment
GPL/LPG

- Conformité norme /Standard compliance : **EN 11 117**
- Couple de serrage / Breaking torque : **60 Nm**
- Marquage réglementaire / Regulatory marking

Caractéristiques techniques

Technical specifications

Dimensions ø x H Dimensions ø x H	ø 125 x 100 mm
Poids Weight	220 g
Matière(s) Material(s)	PP
Diamètre de collerette Neck diameter	66 ou 68 mm

Conditionnement

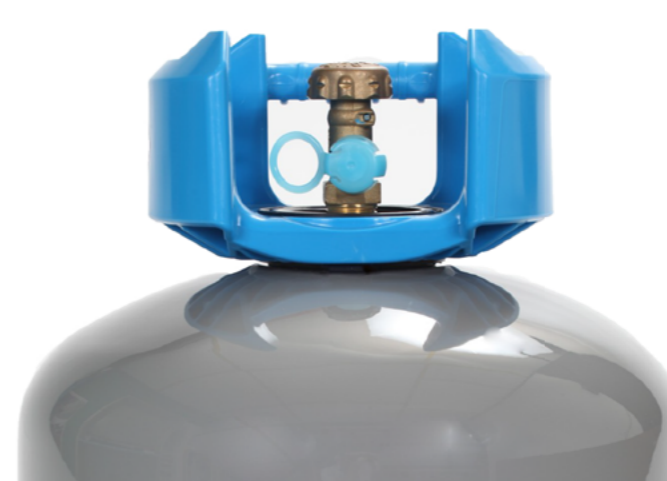
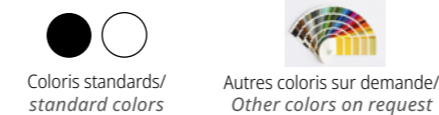
Packaging

Quantités pièces/carton Parts/tray	630
Quantités pièces/palette Parts/pallet	630
Dimensions palette L x l x H Pallet dimensions L x w x H	1200 x 1 000 x 1 130 mm
Poids palette Pallet weight	143 kg

MOQ 360 pièces / parts

Protecteur HULK double bague

HULK double ring guard



- Possibilité d'intégrer des adjuvants, anti-uv et/ou antistatiques
Options: additives, anti-uv and/or anti-statism

APPLICATIONS / Markets:

- Eco environnement/Eco-environment
GPL/LPG

- Conformité norme /Standard compliance : **EN 11 117**
- Couple de serrage / Breaking torque : **60 Nm**
- Marquage réglementaire / Regulatory marking

Caractéristiques techniques

Technical specifications

Dimensions ø x H Dimensions ø x H	ø 185 x 102 mm
Poids Weight	360 g
Matière(s) Material(s)	PE
Diamètre de collerette Neck diameter	66 ou 68 mm

Conditionnement

Packaging

Quantités pièces/carton Parts/tray	432
Quantités pièces/palette Parts/pallet	432
Dimensions palette L x l x H Pallet dimensions L x w x H	1 200 x 1 000 x 1 150 mm
Poids palette Pallet weight	173 kg

MOQ 2 160 pièces / parts



Protecteur SIXELA double bague

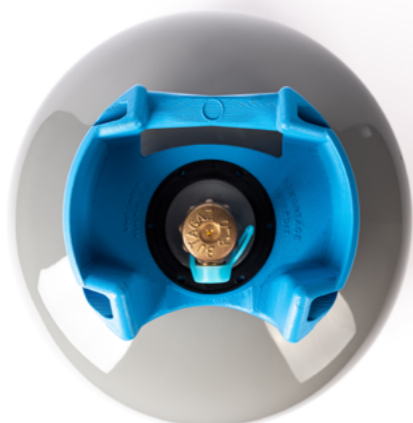
SIXELA double ring guard



Coloris standards/
standard colors



Autres coloris sur demande/
Other colors on request



- Possibilité d'intégrer des adjuvants, anti-uv et/ou antistatiques
Options: additives, anti-uv and/or anti-statism

APPLICATIONS / Markets :

- Eco environnement/Eco-environment
GPL/LPG

- Conformité norme /Standard compliance : EN 11 117
- Couple de serrage / Breaking torque : 60 Nm
- Marquage réglementaire / Regulatory marking

Caractéristiques techniques

Technical specifications

Dimension H Dimension H	NA
Poids Weight	320 g
Matière(s) Raw material	PE
Diamètre de collerette Neck diameter	66 - 68 mm

Conditionnement

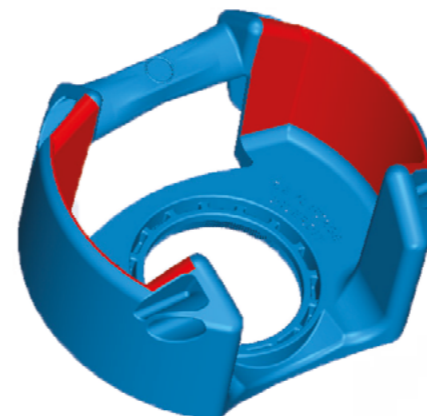
Packaging

Quantités pièces/carton Parts/tray	432
Quantités pièces/palette Parts/pallet	432
Dimensions palette L x l x H Pallet dimensions L x w x H	1200 x 1000 x 1150 mm
Poids palette Pallet weight	167 kg

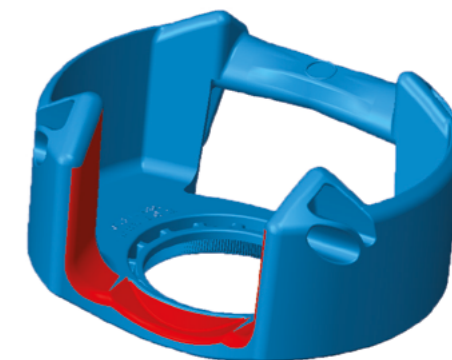
MOQ 2 160 pièces / parts

FONCTIONNALITÉS

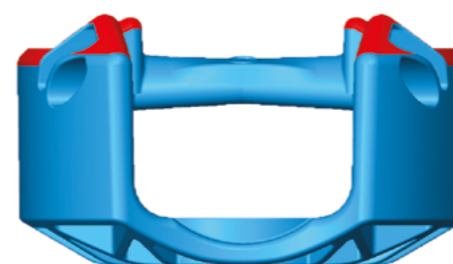
Features



Capsulage automatique
Automatic capping



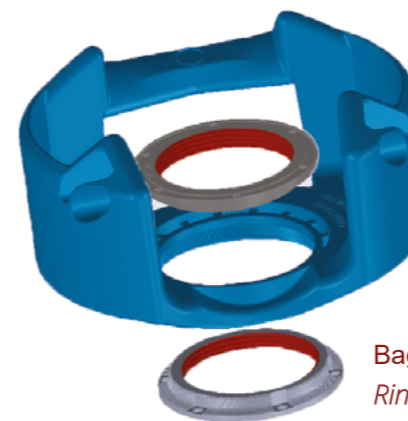
Emplissage facilité
Easy filling



Passage dans les casiers
Casing crossing



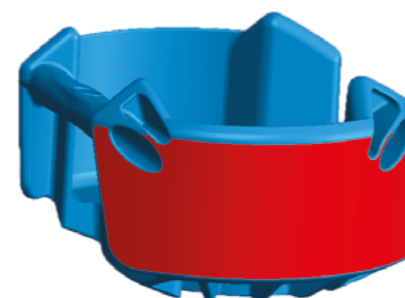
Résistance aux chocs
Shock-resistance



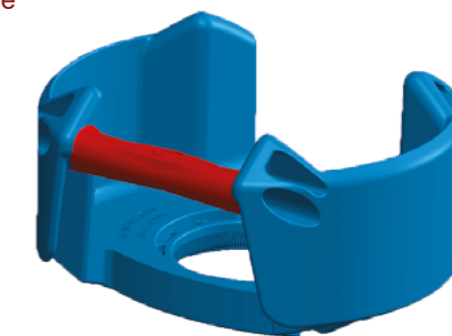
Système de serrage double bague
Double clamping ring system



Bagues en matière PA chargées de fibre de verre
Rings in PA material



Poignée ergonomique
Ergonomic handle



Zone de marquage
Marking area



Protecteur SIXELA clipsé

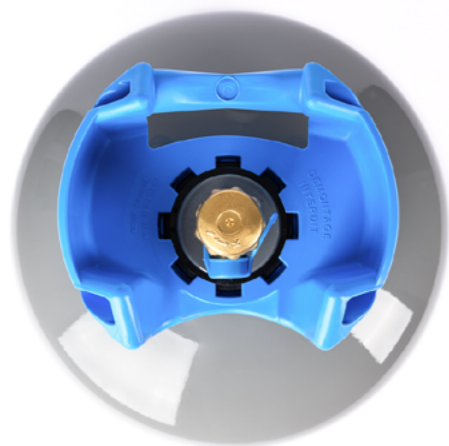
SIXELA clipped guard



Coloris standards/
standard colors



Autres coloris sur demande/
Other colors on request



- Possibilité d'intégrer des adjuvants, anti-uv et/ou antistatiques
Options: additives, anti-uv and/or anti-statism

APPLICATIONS / Markets :

- Eco environnement/Eco-environment
GPL/LPG

- Conformité norme /Standard compliance : EN 11 117
- Couple de serrage / Breaking torque : 90 Nm
- Resistance à l'arrachement / Pullout resistance

Caractéristiques techniques

Technical specifications

Dimension H Dimension H	NA
Poids Weight	329 g
Matière(s) Raw material	PE
Diamètre de collerette Neck diameter	66 mm

Conditionnement

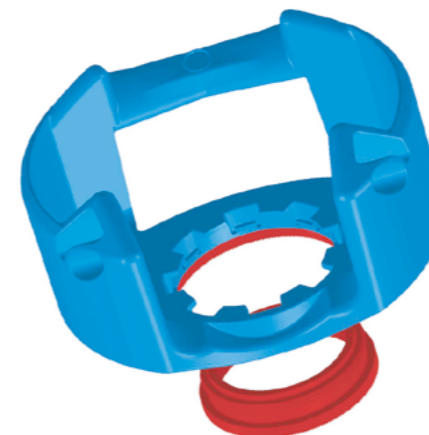
Packaging

Quantités pièces/carton Parts/tray	432
Quantités pièces/palette Parts/pallet	432
Dimensions palette L x l x H Pallet dimensions L x w x H	1200 x 1000 x 1150 mm
Poids palette Pallet weight	167 kg

MOQ 2 160 pièces / parts

FONCTIONNALITÉS

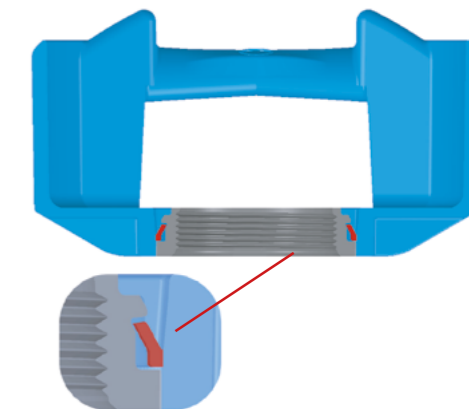
Features



Bague en matière PA chargée de fibre de verre
Rings in PA material

Système mono bague clipsé
Mono ring clip system

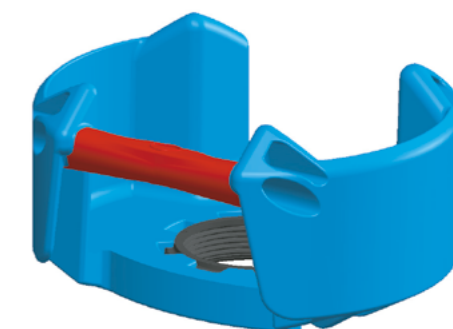
Système de clip de retenue
Restraint clip system



Capsulage automatique
Automatic capping



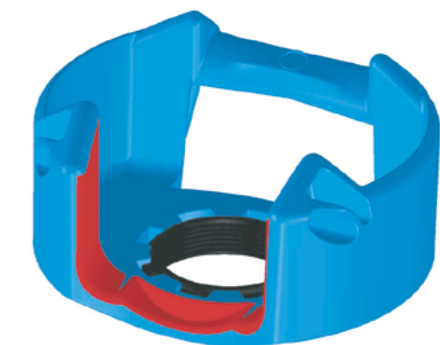
Poignée ergonomique
Ergonomic handle



Passage dans les casiers
Casing crossing



Emplissage facilité
Easy filling



Zone de marquage
Marking area



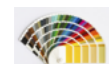


Protecteur CHAPEAU vissé

CHAPEAU screw-on guard



Coloris standards/
standard colors



Autres coloris sur demande/
Other colors on request



- Possibilité d'intégrer des adjuvants, anti-uv et/ou antistatiques
Options: additives, anti-uv and/or anti-staticism

APPLICATIONS / Markets :

- Eco environnement/Eco-environment
GPL/LPG
- Chapeau amovible /Removable cover
- Conformité norme /Standard compliance : **EN 11 117**

Caractéristiques techniques

Technical specifications

Dimensions \varnothing x H Dimensions \varnothing x H	\varnothing 66 x 102 mm
Poids Weight	146 g
Matière(s) Material(s)	PP
Diamètre de collerette Neck diameter	66 mm

Conditionnement

Packaging

Quantités pièces/carton Parts/tray	35
Quantités pièces/palette Parts/pallet	280
Dimensions palette L x l x H Pallet dimensions L x w x H	1 200 x 800 x 875 mm
Poids palette Pallet weight	60 kg

MOQ Nous consulter / Information on request

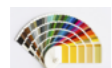


Couppelles

Plugs



Coloris standards/
standard colors



Autres coloris sur demande/
Other colors on request

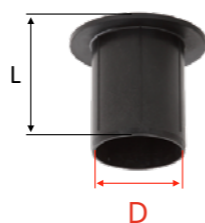
Caractéristiques techniques

Technical characteristics



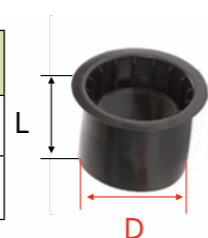
Couppelles simples / Simple plugs

Diamètre / Diameter (D)	27	38	68	70	74	75	76	77	152
Laize / Width (L)	71	71	95	96	95	96	96	96	90
Matière / Raw material	PE	PS	PE	PS	PE	PS	PA	PS	PE



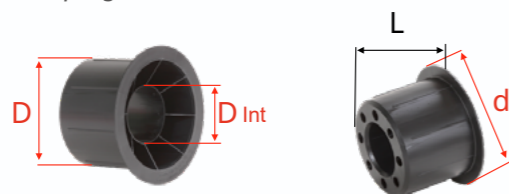
Couppelles renforcées / Strengthened plugs

Diamètre / Diameter (D)	149	150	151	152
Laize / Width (L)	120	120	121	120
Matière / Raw material	PE	PA	PE	PE



Couppelles alvéolées (réducteurs) / Blister plugs (reduction)

Diamètre / Diameter (D)	149
Laize / Width (L)	120
Matière / Raw material	PS



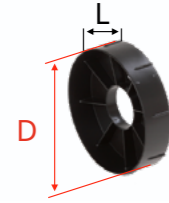
Autres modèles de couppelles / Other models of plugs

	A					B					C	D				E
Diamètre / Diameter (D)	70	75	76	150	152	70	76	77	120	150	76	74	75	120	76	
Diamètre ext. / Diameter (d)	86	90	91	165	165	/					81	82	84	116	84	
Laize / Width (L)	31		90			26	28.5	22	35.5	30	35	36	42	61.5		
Matière / Raw material	PS	PE	PS	PE	PE	PS	PE	PE	PS	PS	PE	PE	PS	PS	PS	

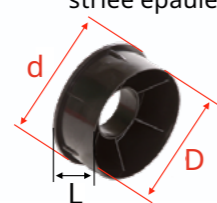
A - Coupelle allégée



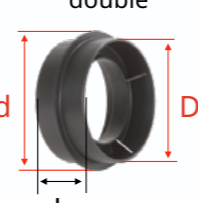
B - Coupelle striée



C - Coupelle 76 mm striée épaulée



D - Coupelle double



E - Coupelle 76 double



Bobines

Spools



Coloris standards/
standard colors



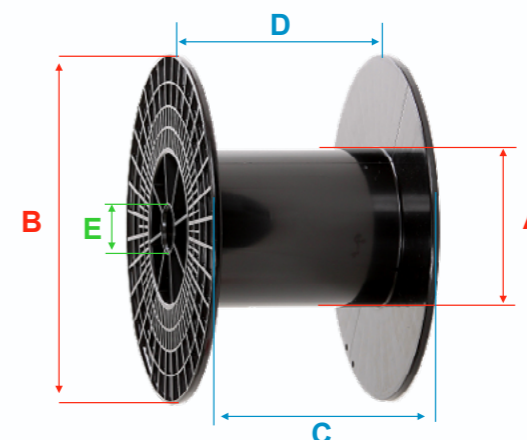
Autres coloris sur demande/
Other colors on request

Caractéristiques techniques

Technical characteristics



	A	B	C	D	E	Matière Raw material
	Ø Fût Ø Barrel	Ø Joue Ø Flange	Longueur fût Length of barrel	Longueur totale Total length	Ø Axe fût Ø Barrel of axis	
Fût de 11	11	25	30	34	8.5	PE
120 cristal	34	120	87	97	29	PS
126 cristal	34	126	100	110	29.5	PS
Fût de 18	54	140	50	57	18	PS
Fût de 16	54	140	50	57	16	PS
Fût de 18	54	138	47	57	18	PP
Fût de 50	54	138	47	57	50	PP
BP4	68.5	155	57	64	18.5	PS
25 LBS	72	266	54	60.5	67.5	PS
BB 20	110	200	163	178	32.2	PS
BB 35	117	255	151.5	165	33	ABS
DIN 200	125	200	160	200	22.5	ABS
Joue MP 100	217	355	/	35	127	PS
Joue MP 110	217	375	/	35	127	PS



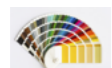


Mandrins

Cores



Coloris standards/
standard colors



Autres coloris sur demande/
Other colors on request

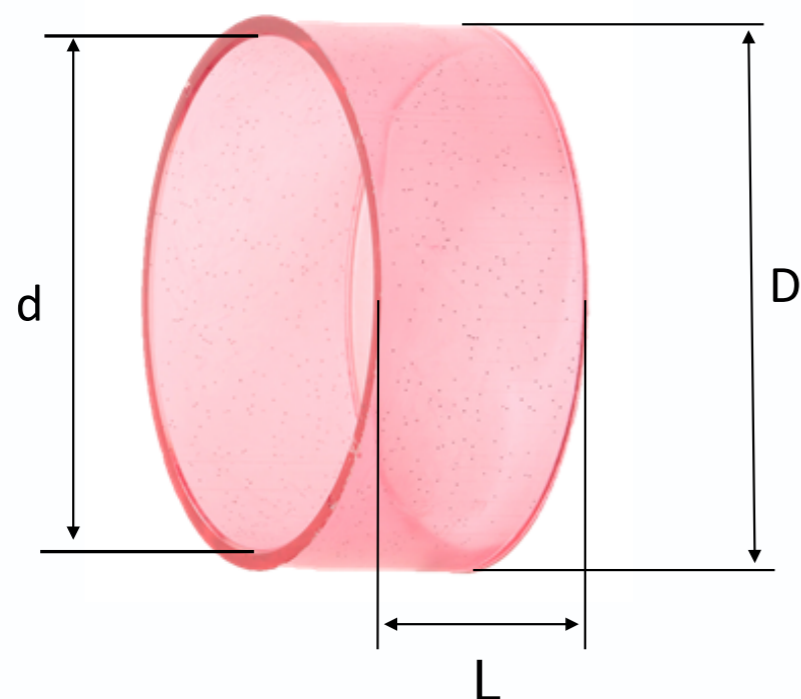


Caractéristiques techniques

Technical characteristics

Mandrins lisses / Smooth cores										Mandrins rainurés / Grooved cores	
Diamètre int. / Diameter (d)	38.5	70	75.7	76	76.3	76.8	120	120.4	152	70	
Diamètre ext. / Diameter (D)	46	81	87	85	87	91.4	130	130	164	81	
Laize / Width (L)* *de 0.1 en 0.1mm	Mini	7	4	5	5	4	4	5	5	5	4
	Maxi	50	52	160	160	160	54	55	60	50	54
Matière / Raw material	PS									PS	

Toutes les dimensions sont en mm / All dimensions are in mm

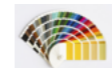


Flasques

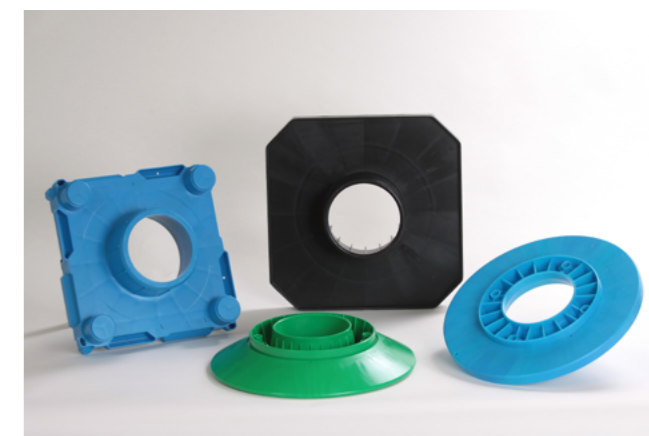
Endwalls



Coloris standards/
standard colors



Autres coloris sur demande/
Other colors on request



Caractéristiques techniques

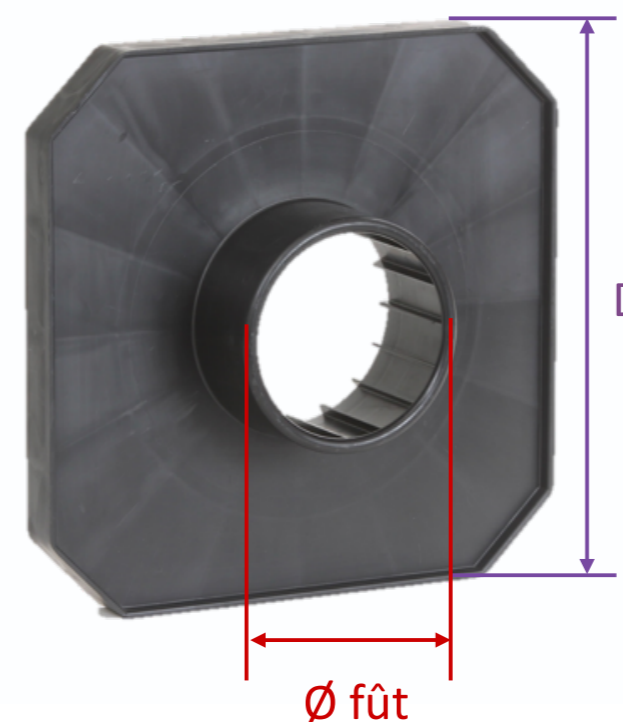
Technical characteristics

Système breveté de suremballage de bobine allant de 20 kg à 4 tonnes

Registered packaging system for film-reels from 20 kg up to 4 tons

Diamètre max de la bobine / Diameter (D)	290	380	485	585	680	800	850	960/1000	
Dimensions mm / Dimensions mm	310x310	400x400	505x505	605x605	700x700	800x860	860x880	1100x1000	
ø Fût / ø Plug mm	76-150-152						152	152	151
Matière / Raw material	PS								
Unité d'emballage / Packaging	240	120	80	40	40	36	36	28	

	Pour flasques / For endwalls	ø Fût / ø Plug	Unité d'emballage / Packaging	Matière / Raw material
Embout / Plug 150.5	800x860 et 860x880	150.5	36	PP



Conditionnement

Packaging

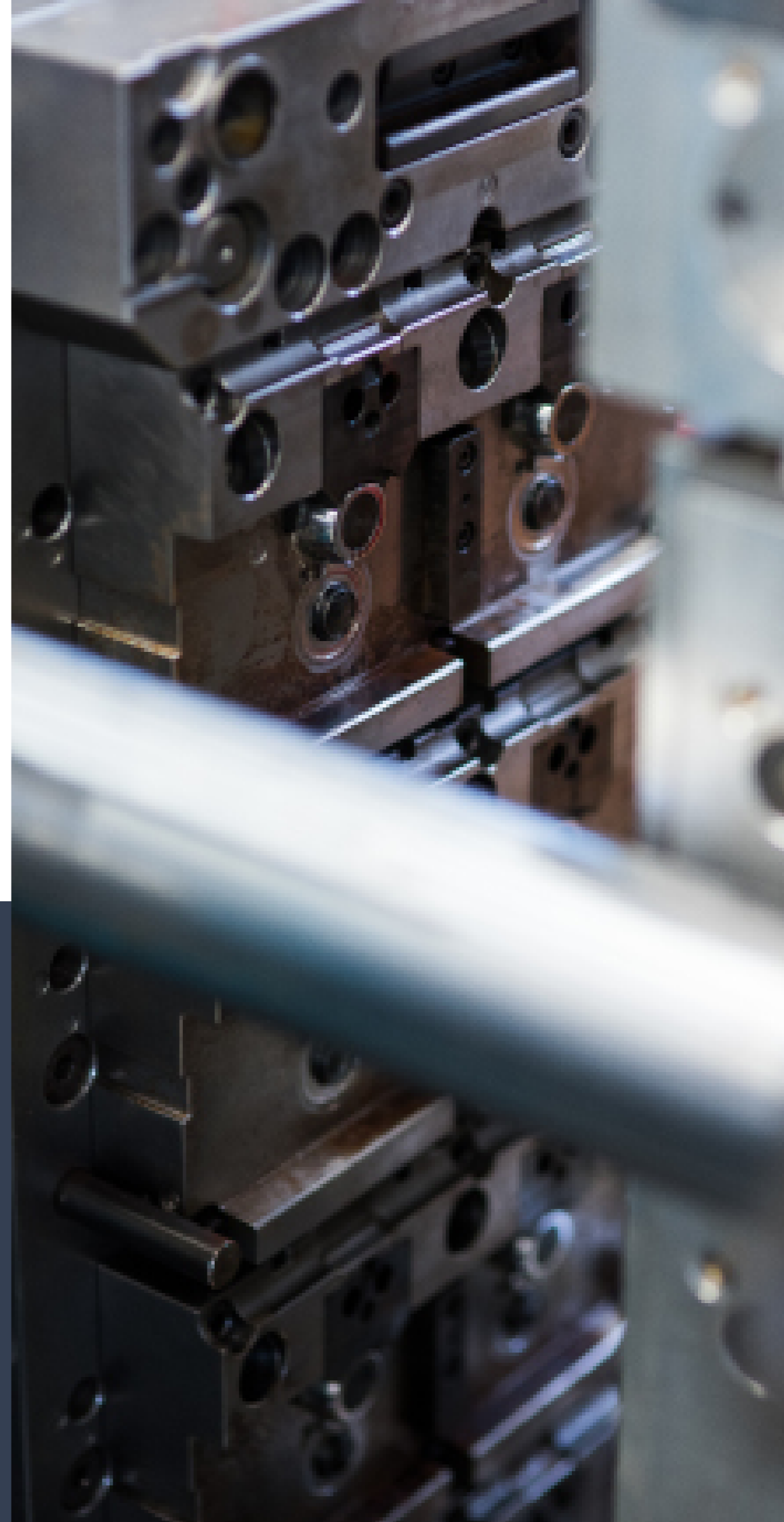
Dimensions palette / Dimensions pallet Europalettes housées
950 x 1200 (Pallet type CP2)
800 x 1200 (Pallet type CP2)
1000 x 1200 (Pallet type CP1)

PIÈCES TECHNIQUES SOUFFLÉES

BLOW MOULDED TECHNICAL PARTS



Site de
**Nivigne et
Suran**





Flotteur d'hivernage POOLTEC

POOLTEC Weighted winterizing floating system

Coloris standards/
standard colors

Autres coloris sur demande/
Other colors on request



Le flotteur d'hivernage absorbe la pression de la glace en hiver. Pour tous types de piscine.
The winterizing float absorbs ice pressure in winter. For all types of swimming pools.

APPLICATIONS / Markets :

- Eco-environnement / Eco-environment

ACCESSOIRES :

Matching accessories



Caractéristiques techniques

Technical specifications

Dimensions L x l x H Dimensions L x w x H	500 x 50 x 250 mm
Poids Weight	2 kg
Matière(s) Material(s)	PEHD recyclé / rHDPE

Conditionnement

Packaging

Quantités pièces/barquette Parts/tray	6
Quantités pièces/palette Parts/pallet	210
Dimensions palette L x l x H Pallet dimensions L x w x H	1000 x 1200 x 1400 mm
Poids palette Pallet weight	493.5 kg

MOQ 2 730 pièces / parts





Gizzmo d'hivernage POOLTEC

POOLTEC Gizzmo winterizing bottle



Coloris standards/
standard colors



Autres coloris sur demande/
Other colors on request



La bouteille Gizzmo se visse au fond du skimmer. Permet d'empêcher l'eau amenée par la pluie ou la neige de pénétrer dans les canalisations.
The Gizzmo bottle screws into the bottom of the skimmer. Prevents water brought by rain or snow from entering the pipes.

APPLICATIONS / Markets:

- Eco-environnement / Eco-environment

ACCESSOIRES :

Matching accessories

Caractéristiques techniques

Technical specifications

Dimensions L x l x H Dimensions L x w x H	360 x 80 x 80 mm
Poids Weight	100 g
Matière(s) Material(s)	PEHD recyclé / rHDPE

Conditionnement

Packaging

Quantités pièces/barquette Parts/tray	42
Quantités pièces/palette Parts/pallet	420
Dimensions palette L x l x H Pallet dimensions L x w x H	1000 x 1200 x 1020 mm
Poids palette Pallet weight	51 kg

MOQ 420 pièces / parts

hyléance

DONNONS UN NOUVEAU SENS AU PLASTIQUE

CATALOGUE PRODUITS

Le groupe HYLÉANCE réunit
les sociétés Rovip, Millet-Forestier,
TMP Industrie et BMP

Siège social : 500 Chemin du Clozy, ZA les plans
01250 CEYZÉRIAT - FRANCE
Tél. +33 (0)4 74 50 95 08

www.hyleance.com